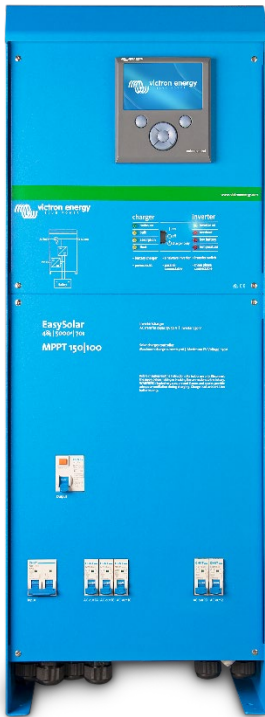


EasySolar 3 kVA & 5 kVA con pannello Color Control

La soluzione "tutto in uno" per l'energia fotovoltaica

www.victronenergy.com



EasySolar 5 kVA

la soluzione "tutto in uno" per l'energia fotovoltaica

EasySolar combina in un unico apparecchio un regolatore di carica MPPT, un inverter/caricabatterie e un quadro di distribuzione CA.

Il prodotto è facile da installare e possiede un cablaggio minimo

Pannello Color Control

Due funzioni eccezionali:

- Antepone la ricarica della batteria da parte del regolatore di carica MPPT
- Si collega a internet, attivando il monitoraggio remoto (sito web VRM) e il controllo remoto.

Distribuzione in CA

La distribuzione in CA consiste in un RCD (30mA/63A) e quattro uscite CA protette da due interruttori da 10A e due interruttori da 16A.

Un'uscita aggiuntiva da 16A è controllata dall'ingresso CA: si attiva soltanto quando è disponibile la corrente CA.

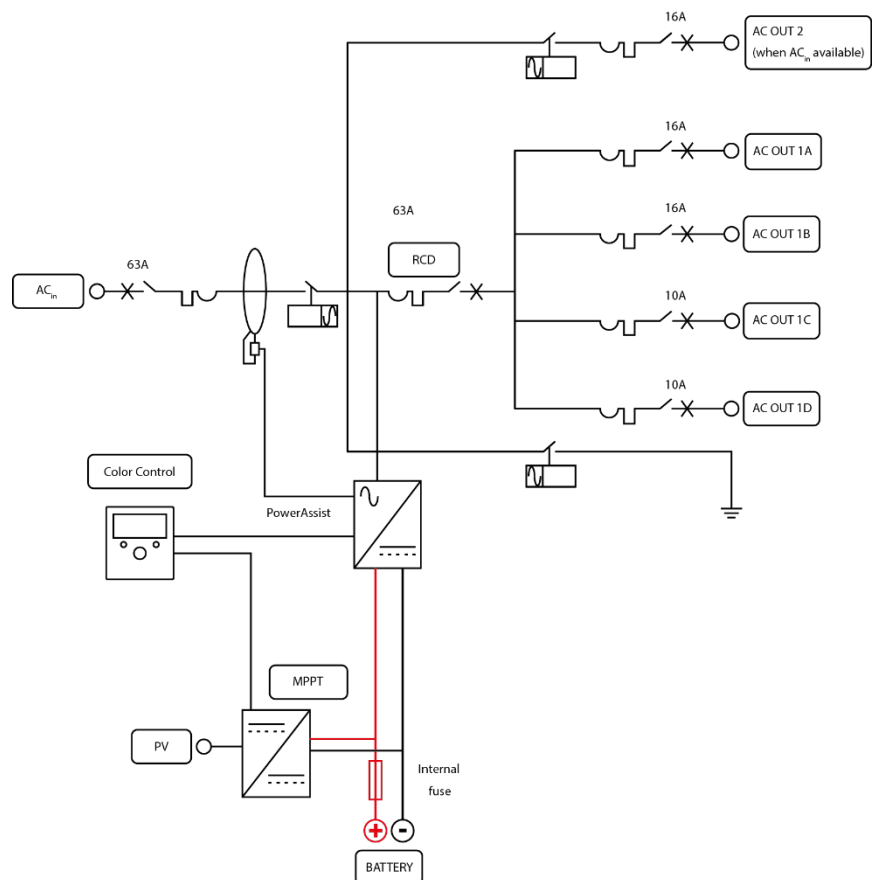
PowerAssist

L'esclusiva tecnologia PowerAssist protegge dai sovraccarichi la fornitura di rete o del generatore, aggiungendo potenza inverter supplementare quando è necessario.

Software per applicazione solare esclusivo

Sono disponibili vari programmi software (Assistenti) per configurare il sistema di varie applicazioni ad interazione con la rete ed autonome. Vedere

<http://www.victronenergy.nl/support-and-downloads/software/>



EasySolar	EasySolar 24/3000/70-50 MPPT150/70	EasySolar 48/5000/70-100 MPPT150/100
INVERTER/CARICABATTERIE		
Commutatore di trasferimento	50A	100A
INVERTER		
Intervallo tensione di ingresso	19 – 33V	38 – 66V
Uscita AC 2 "Applicazioni pesanti"	16 A	
Uscita CA 1a, 1b, 1c, 1d	Tensione di uscita: 230VAC ± 2% Frequenza: 50 Hz ± 0,1% (1)	
Potenza di uscita continua a 25°C (3)	3000VA / 2400W	5000VA / 4000W
Potenza di uscita continua a 40°C	2200W	3700W
Potenza di uscita continua a 65°C	1700W	3000W
Potenza di picco	6000W	10000W
Efficienza massima	94%	95%
Alimentazione carico zero	20W	35W
Alimentazione carico zero in modalità Search	10W	15W
CARICABATTERIE		
Ingresso CA	Intervallo tensione di ingresso: 187-265 VCA Frequenza di ingresso: 45 – 65 Hz Power factor: 1	
Tensione di carica "assorbimento"	28,8V	57,6V
Tensione di carica "mantenimento"	27,6V	55,2V
Modalità conservazione	26,4V	52,8V
Corrente di carica	70A	70A
Sensore di temperatura batteria	sì	
Relè programmabile (5)	sì	
Protezione (2)	a - g	
REGOLATORE DI CARICA SOLARE		
Modello	MPPT 150/70-MC4	MPPT 150/100-MC4
Corrente massima di uscita (4)	70A	100A
Potenza FV max.	2000W	5800W
Massima tensione FV a circuito aperto	150V	
Efficienza massima	98%	
Autoconsumo	10mA	
Tens. di carica in "assorbimento", Impostazione predefinita	28,8V	57,6V
Tens. di carica in "mantenimento", Impostazione predefinita	27,6V	55,2V
Algoritmo di carica	Adattivo a più fasi	
Compensazione temperatura	-16 mV/°C	-64 mV/°C
Protezione	a - g	
CARATTERISTICHE COMUNI		
Intervallo temperatura di esercizio	da -40 a +65°C (raffreddamento a ventola)	
Umidità (senza condensa):	max 95%	
CARCASSA		
Materiale e colore	alluminio (blu RAL 5012)	
Categoria protezione	IP 21	
Collegamento batteria	Quattro bulloni M8 (connessione 2 poli positivi e 2 poli negativi)	
Connessione fotovoltaica	Due set di connettori FV MC4	Tre set di connettori FV MC4
Collegamento in CA 230V	Viti terminali 13 mm ² (6 AWG)	
Peso	28kg	48kg
Dimensioni (axlpx)	810 x 258 x 218	877 x 328 x 241
NORMATIVE		
Sicurezza	EN 60335-1, EN 60335-2-29, EN 62109-1	
Emissioni / Inalterabilità	EN 55014-1, EN 55014-2, EN 61000-3-3, EN 61000-6-3, EN 61000-6-2, EN 61000-6-1	
Anti isolamento	Vedere il nostro sito web	
1) Regolabile a 60Hz e 240V 2) Protezione a. Cortocircuito in uscita b. Sovraccarico c. Sovratensione della batteria d. Sottotensione della batteria e. Sovratemperatura f. 230 VCA su uscita inverter c. Tensione di ondulazione di ingresso troppo elevata.	3) Carico non lineare, fattore di cresta 3:1 4) A 25°C ambiente 5) Relè programmabile che può essere impostato per allarme generale, sottotensione CC o funzione di avvio generatore	