

450 W

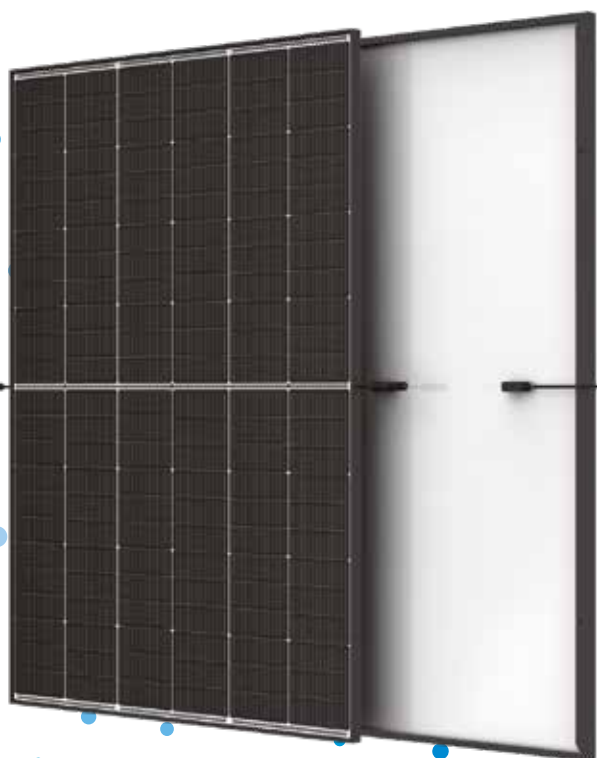
POTENZA MASSIMA IN USCITA

0/+5 W

TOLLERANZA DI POTENZA POSITIVA

22,5 %

EFFICIENZA MASSIMA



Dimensioni ridotte, potenza aumentata

- Potenza generata fino a 450 W, efficienza del modulo pari al 22,5 % per la tecnologia ad alta intensità di interconnessioni
- Tecnologia multi-busbar per una migliore cattura della luce, resistenza in serie ridotta, miglior rilevamento della corrente e aumentata affidabilità
- Riduce i costi di installazione garantendo una maggiore potenza ed efficienza



Design Doppio - Vetro, Alta Affidabilità

- Eccellente resistenza al fuoco e resistenza a condizioni ambientali difficili
- 5,400 Pa carico neve e 4,000 Pa carico vento (test di carico)



Massimizza la Raccolta di Energia

- Fino a 25 anni di garanzia sul prodotto e 30 anni di garanzia sulla potenza
- 1 % di degrado al primo anno e 0,4 % di degrado annuale reso possibile dalla tecnologia N-type.



Soluzione versatile per installazioni su tetti residenziali, locali commerciali e industriali

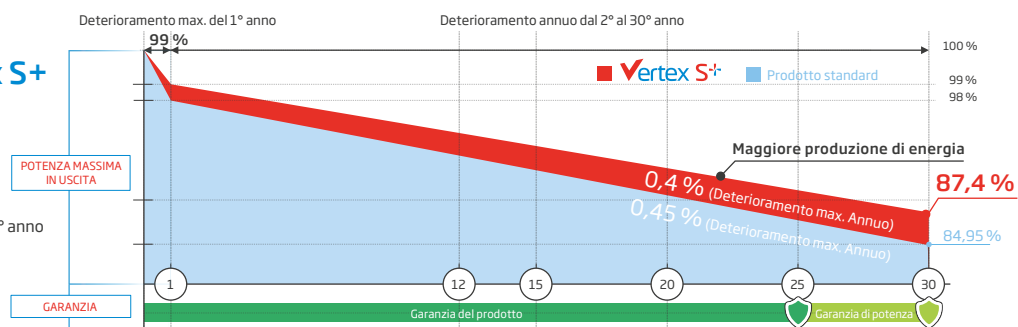
- Progettato per essere compatibile con i principali inverter presenti sul mercato, ottimizzatori e sistemi di montaggio
- Taglia ideale e peso ridotto per una facile movimentazione. Costi di trasporto ottimizzati
- Soluzioni flessibili durante l'installazione del sistema

Garanzia Estesa per Vertex S+

1 %
Deterioramento max. del 1° anno

0,4 %
Deterioramento max. annuo della potenza dal 2° al 30° anno

25 Anni
Garanzia di fabbricazione del prodotto



Certificazioni di prodotto e sistema incluse



IEC61215/IEC61730/IEC61701/IEC62716

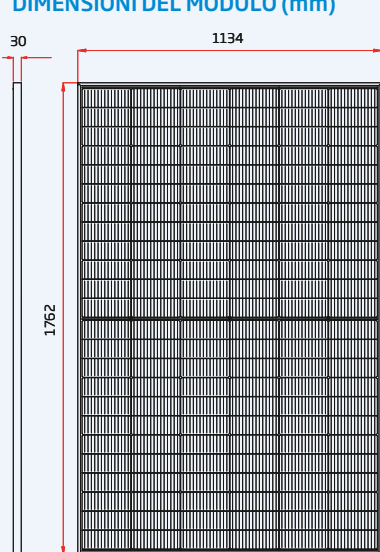
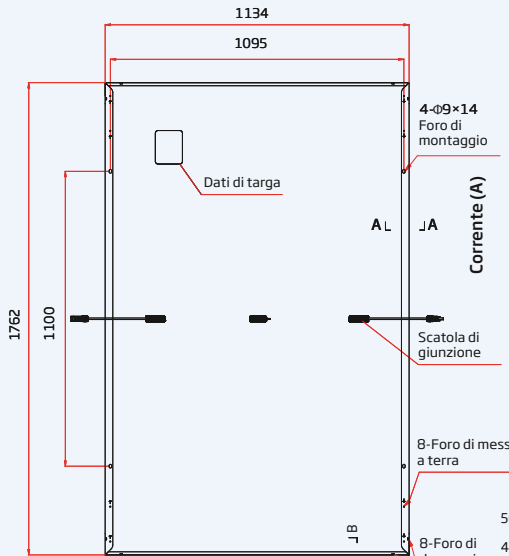
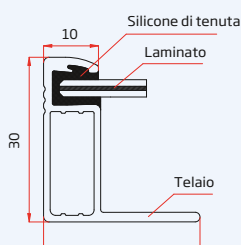
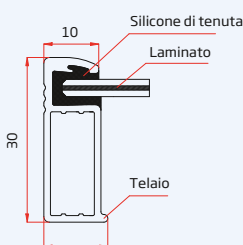
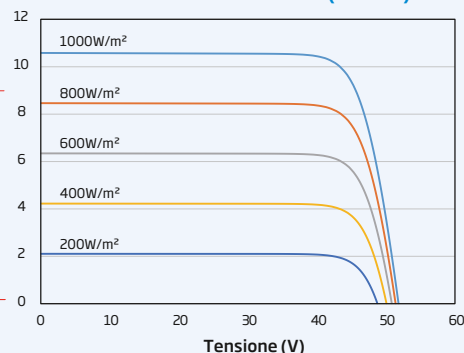
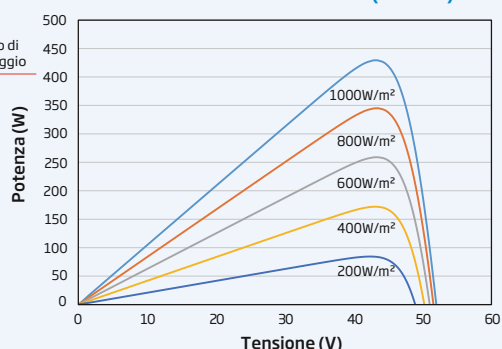
ISO 9001: Sistema di gestione della qualità

ISO 14001: Sistema di gestione ambientale

ISO14064: Verifica delle emissioni di gas serra

ISO45001: Sistema di gestione della salute e della sicurezza sul lavoro



DIMENSIONI DEL MODULO (mm)

Vista Frontale

Vista Retro

A-A

B-B
CURVE I-V DEL MODULO (440 W)

CURVE P-V DEL MODULO (440 W)


DATI ELETTRICI (STC)	TSM-425	TSM-430	TSM-435	TSM-440	TSM-445	TSM-450
	NEG9R.28	NEG9R.28	NEG9R.28	NEG9R.28	NEG9R.28	NEG9R.28
Potenza di picco max Watt-P _{MAX} (Wp)*	425	430	435	440	445	450
Tolleranza di potenza-P _{MAX} (W)	0/+5					
Tensione di massima potenza-V _{MPP} (V)	42,9	43,2	43,6	44,0	44,3	44,6
Corrente di massima potenza-I _{MPP} (A)	9,92	9,96	9,99	10,01	10,05	10,09
Tensione di circuito aperto-V _{OC} (V)	50,9	51,4	51,8	52,2	52,6	52,9
Corrente di corto circuito-I _{SC} (A)	10,56	10,59	10,64	10,67	10,71	10,74
Efficienza del modulo η _m (%)	21,3	21,5	21,8	22,0	22,3	22,5

STC: Irraggiamento 1.000 W/m², Temperatura della cella 25 °C, indice di massa d'aria AM 1.5. *Tolleranza misurata: ±3 %.

DATI ELETTRICI (NOCT)	TSM-425	TSM-430	TSM-435	TSM-440	TSM-445	TSM-450
	NEG9R.28	NEG9R.28	NEG9R.28	NEG9R.28	NEG9R.28	NEG9R.28
Potenza di picco max Watt-P _{MAX} (Wp)	324	328	332	335	339	343
Tensione di massima potenza-V _{MPP} (V)	40,0	40,4	40,7	41,0	41,3	41,6
Corrente di massima potenza-I _{MPP} (A)	8,09	8,11	8,15	8,17	8,20	8,24
Tensione di circuito aperto-V _{OC} (V)	48,2	48,7	49,1	49,4	49,8	50,1
Corrente di corto circuito-I _{SC} (A)	8,51	8,53	8,57	8,60	8,63	8,65

NOCT: Irraggiamento a 800 W/m², Temperatura ambiente di 20 °C, Velocità del vento 1 m/s.

DATI MECCANICI

Celle solari	In silicio monocristallino
N° di celle	144 celle
Dimensioni del modulo	1762×1134×30 mm
Peso	21,0 kg
Vetro Frontale	1,6 mm, AR rivestito e vetro solare temperato a elevata trasparenza
Materiale incapsulante	POE/EVA
Vetro Posteriore	1,6 mm, AR rivestito e vetro solare temperato a elevata trasparenza
Telaio	30 mm Lega di alluminio anodizzato da, Nero
Scatola di giunzione	IP 68
Cavi	Cavi unipolari resistenti ai raggi UV da 4,0 mm² Horizontale: 1100/1100 mm Verticale: 280/350 mm*
Connettore	TS4 / MC4 EVO2*

*Solo per ordini non-standard

VALORI DI TEMPERATURA

NOCT (Temperatura di funzionamento nominale della cella)	43 °C (±2 K)
Coefficiente di temperatura di P _{MAX}	-0,30 %/ K
Coefficiente di temperatura di V _{OC}	-0,24 %/ K
Coefficiente di temperatura di I _{SC}	0,04 %/ K

VALORI MASSIMI

Temperatura di esercizio	-40 to +85 °C
Tensione massima di sistema	1500 V DC (IEC)
Amperaggio massimo dei fusibili di serie	20 A

GARANZIA

25 anni di garanzia di fabbricazione del prodotto
30 anni garanzia di potenza
1 % deterioramento max. del 1° anno
0,4 % deterioramento annuo della potenza

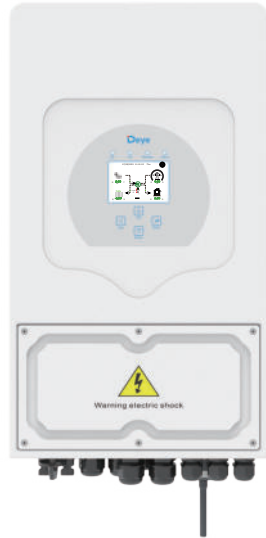
(Per ulteriori dettagli, prego fare riferimento alla garanzia inferiore applicabile)

CARATTERISTICHE IMBALLAGGIO

Moduli per pallet:	36 pz
Moduli per container 40':	936 pz



- SUN-3K-SG03LP1-EU**
- SUN-3.6K-SG03LP1-EU**
- SUN-5K-SG03LP1-EU**
- SUN-6K-SG03LP1-EU**



Contenuti

1. Introduzioni di sicurezza	01
2. Istruzioni del prodotto	02-04
2.1 Panoramica del prodotto	
2.2 Dimensioni del prodotto	
2.3 Caratteristiche del prodotto	
2.4 Architettura del sistema di base	
3. Installazione	05-21
3.1 Lista delle parti	
3.2 Istruzioni di montaggio	
3.3 Connessione della batteria	
3.4 Connessione alla rete e connessione del carico di backup	
3.5 Connessione FV	
3.6 Connessione CT	
3.6.1 Connessione al contatore	
3.7 Collegamento a terra (obbligatorio)	
3.8 Connessione WiFi	
3.9 Sistema di cablaggio per inverter	
3.10 Schema applicativo tipico del generatore diesel	
3.11 Schema di collegamento in parallelo monofase	
3.12 Inverter trifase in parallelo	
4. FUNZIONAMENTO	22
4.1 Accensione/Spegnimento	
4.2 Funzionamento e pannello del display	
5. Icone del display LCD	23-37
5.1 Schermo principale	
5.2 Curva dell'energia solare	
5.3 Pagina della curva-solare & carico & rete	
5.4 Menù di configurazione del sistema	
5.5 Menù di configurazione di base	
5.6 Menù di configurazione della batteria	
5.7 Menù di configurazione della modalità di lavoro del sistema	
5.8 Menù di configurazione della rete	
5.9 Il metodo di Autoverifica CEI-021	
5.10 Porta del generatore - Usare il menu di configurazione	
5.11 Menù di configurazione delle funzioni avanzate	
5.12 Menù di configurazione delle informazioni sul dispositivo	
6. Modalità	37-39
7. Informazioni ed elaborazione dei guasti	39-42
8. Garanzia	42
9. Scheda dati	43-44
10. Appendice I	45-46
11. Appendice II	47
12. Dichiarazione di Conformità UE	47-48

Informazioni in merito a questo manuale

Il manuale descrive principalmente le informazioni sul prodotto e le linee guida per l'installazione, il funzionamento e la manutenzione. Il manuale non può includere informazioni complete sui sistemi fotovoltaici (FV).

Come utilizzare questo manuale

Leggere il manuale e gli altri documenti correlati prima di eseguire qualsiasi operazione sull'inverter. I documenti devono essere conservati con cura ed essere sempre disponibili.

I contenuti possono essere periodicamente aggiornati o rivisti a causa dello sviluppo del prodotto. Le informazioni contenute in questo manuale sono soggette a modifiche senza preavviso. Il manuale più recente può essere acquisito tramite service@deye.com.cn

1. Introduzioni di sicurezza

Segnali di sicurezza



I terminali di ingresso CC dell'inverter non devono essere messi a terra.



Superficie ad alta temperatura, non toccare l'alloggiamento dell'inverter.



5min

I circuiti CA e CC devono essere scollegati separatamente e il personale addetto alla

manutenzione deve attendere 5 minuti prima che siano completamente spenti prima di poter iniziare a lavorare.



È vietato lo smontaggio dell'alloggiamento dell'inverter, esiste il rischio di scosse elettriche, che potrebbero causare lesioni gravi o morte, chiedere a una persona qualificata di ripararlo.



Leggere attentamente le istruzioni prima dell'uso.



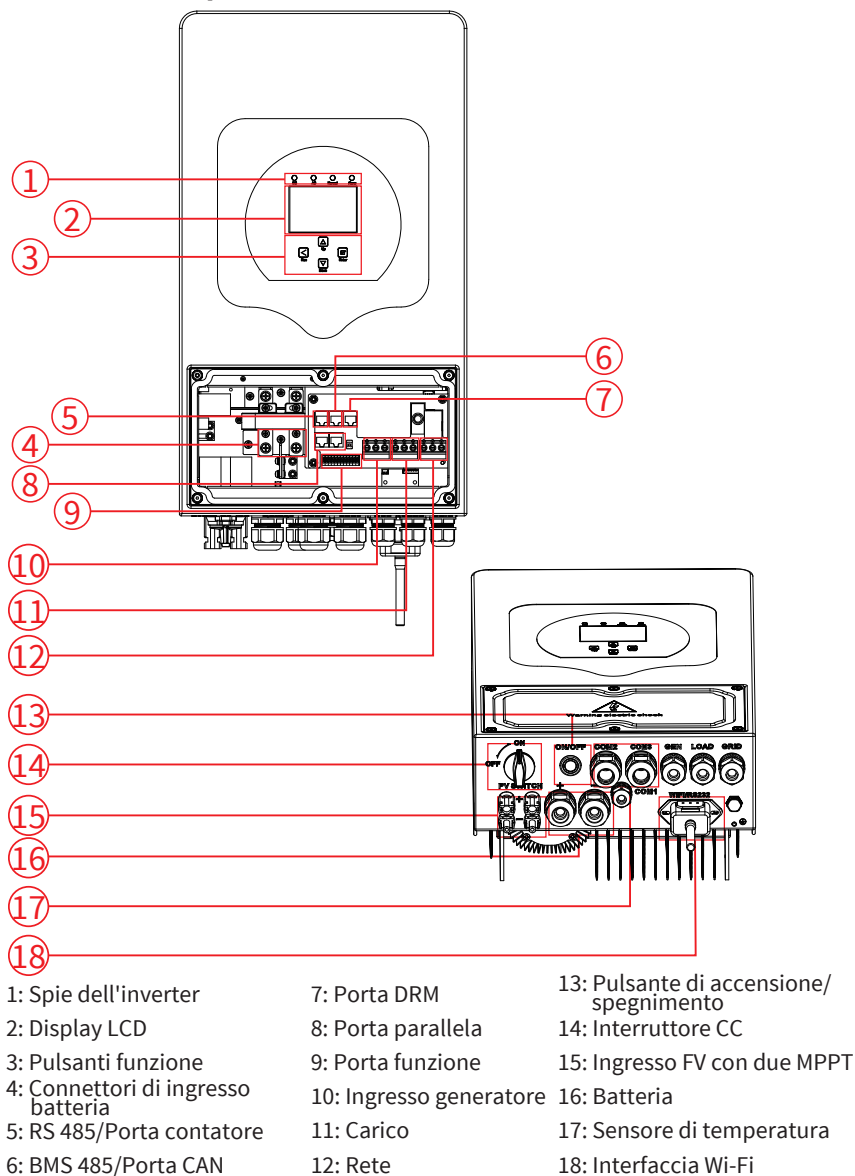
Non gettare nel cestino dei rifiuti! Riciclarlo presso un professionista autorizzato!

- Questo capitolo contiene importanti istruzioni per la sicurezza e il funzionamento. Leggere e conservare questo manuale per riferimenti futuri.
- Prima di utilizzare l'inverter, leggere le istruzioni e le avvertenze della batteria e le sezioni corrispondenti nel manuale di istruzioni.
- Non smontare l'inverter. Se si necessita di manutenzione o riparazione, portarlo a un centro di assistenza professionale.
- Un riassettaggio non corretto può provocare scosse elettriche o incendi.
- Per ridurre il rischio di scosse elettriche, scollegare tutti i cavi prima di tentare qualsiasi operazione di manutenzione o pulizia. Lo spegnimento dell'unità non ridurrà questo rischio.
- Attenzione: solo il personale qualificato può installare questo dispositivo con una batteria.
- Non caricare mai una batteria congelata.
- Per un funzionamento ottimale di questo inverter, seguire le specifiche richieste per selezionare la dimensione del cavo appropriata. È molto importante utilizzare correttamente questo inverter.
- Prestare molta attenzione quando si lavora con strumenti metallici sopra o intorno alle batterie. La caduta di uno strumento può causare scintille o cortocircuiti nelle batterie o in altre parti elettriche, provocando persino un'esplosione.
- Seguire scrupolosamente la procedura di installazione quando si desidera scollegare i terminali CA o CC. Fare riferimento alla sezione "Installazione" di questo manuale per i dettagli.
- Istruzioni per la messa a terra: questo inverter deve essere collegato a un sistema di cablaggio con messa a terra permanente. Assicurarsi di rispettare i requisiti e le normative locali per installare questo inverter.
- Non provocare mai cortocircuiti tra l'uscita CA e l'ingresso CC. Non collegare alla rete elettrica in caso di cortocircuito dell'ingresso CC.

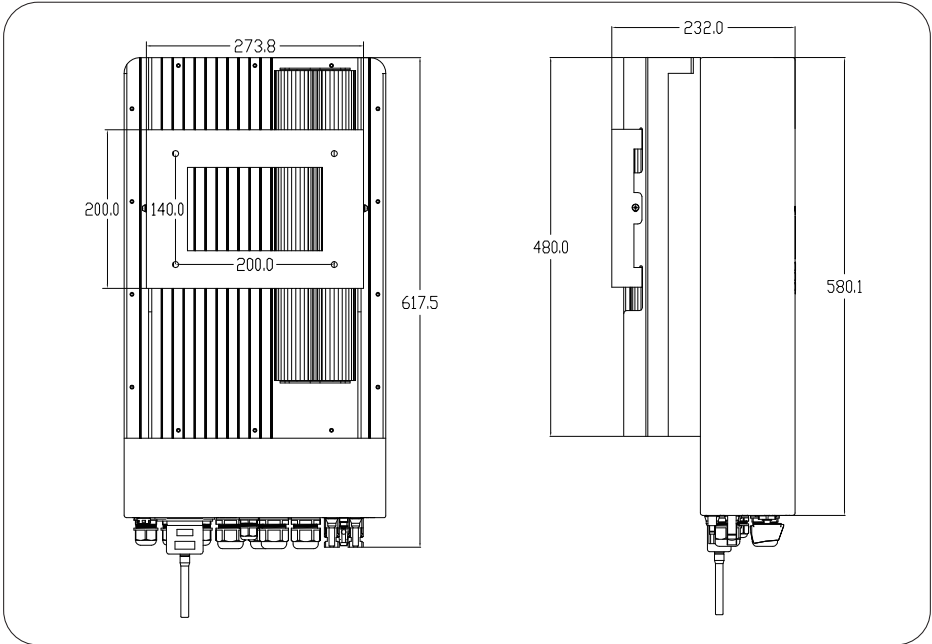
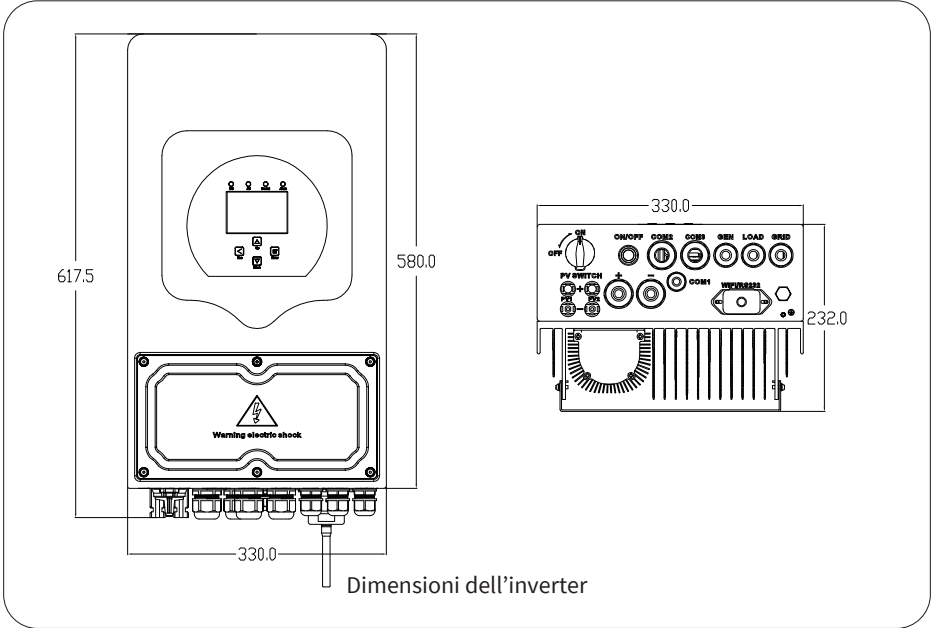
2. Introduzione al prodotto

Si tratta di un inverter multifunzionale, che combina le funzioni di inverter, caricatore solare e caricabatteria per offrire un supporto di alimentazione ininterrotto con dimensioni portatili. Il suo display LCD completo offre operazioni tramite pulsanti configurabili dall'utente e facilmente accessibili come ricarica della batteria, ricarica CA/solare e tensione di ingresso accettabile in base a diverse applicazioni.

2.1 Panoramica del prodotto



2.2 Dimensioni del prodotto



2.3 Caratteristiche del prodotto

- Autoconsumo e immissione in rete.
- Riavvio automatico durante il ripristino del CA.
- Priorità di alimentazione programmabile per batteria o rete.
- Modalità operative multiple programmabili: On-grid, Off-grid e UPS.
- Corrente/tensione di carica della batteria configurabile in base alle applicazioni tramite l'impostazione LCD.
- Priorità caricabatteria CA/solare/generatore configurabile tramite l'impostazione LCD.
- Compatibile con la tensione di rete o con l'alimentazione del generatore.
- Protezione da sovraccarico/surriscaldamento/cortocircuito.
- Design intelligente del caricabatterie per prestazioni ottimizzate della batteria.
- Con la funzione di limite, previene il trabocco di potenza in eccesso verso la rete.
- Supporta il monitoraggio WiFi e 2 stringhe integrate di tracker MPP.
- Ricarica MPPT intelligente a tre stadi impostabile per prestazioni ottimizzate della batteria.
- Funzione del tempo di utilizzo.
- Funzione di caricamento intelligente.

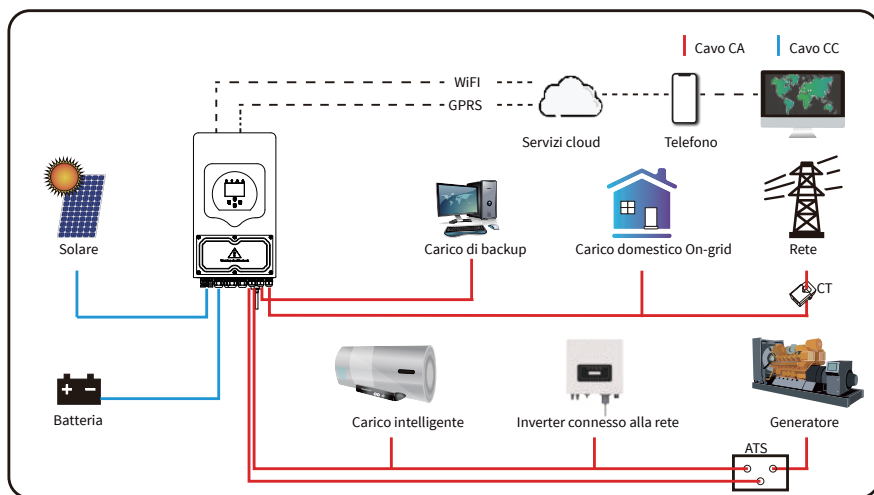
2.4 Architettura del sistema di base

La seguente illustrazione mostra l'applicazione di base di questo inverter. Include anche i seguenti dispositivi per avere un sistema di funzionamento completo.

- Generatore o utenze
- Moduli FV

Consultare il proprio integratore di sistema per altre possibili architetture di sistema a seconda delle proprie esigenze.

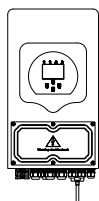
Questo inverter può alimentare tutti i tipi di apparecchi in un ambiente domestico o in ufficio, compresi apparecchi a motore come frigoriferi e condizionatori d'aria.



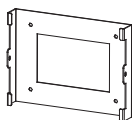
3. Installazione

3.1 Lista delle parti

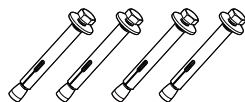
Controllare l'apparecchiatura prima dell'installazione. Assicurarsi che nulla sia danneggiato nell'imballaggio ricevuto. Dovrebbero essere stati ricevuti questi articoli:



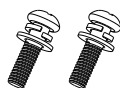
Inverter ibrido
x1



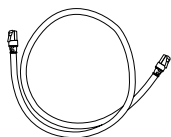
Staffa per montaggio a
parete x1



Bullone anticollisione in
acciaio inossidabile
M6*60 x4



Viti di montaggio in
acciaio inossidabile
M4*12 x4



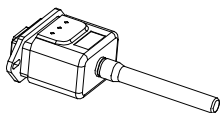
Cavo di comunicazione
parallela x1



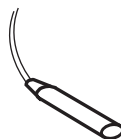
Chiave esagonale tipo L
x1



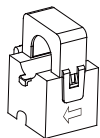
Manuale d'uso x1



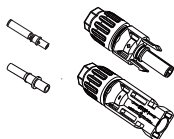
Spina WiFi (opzionale) x1



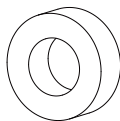
Sensore di temperatura
della batteria x1



Morsetto sensore
x1



Connettori a spina CC+/
CC- incluso terminale
metallico x2



Anello magnetico per
batteria x1



Anello magnetico per
cavo di comunicazione
BMS x1

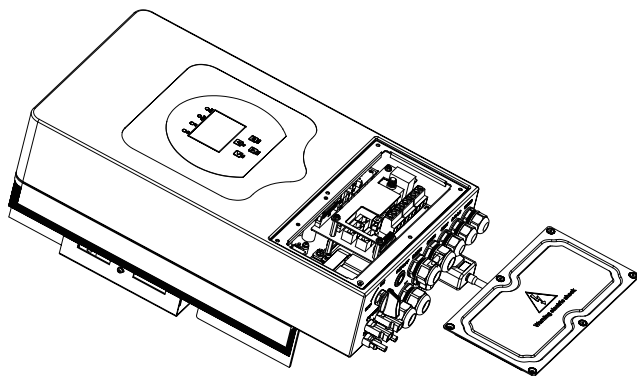
3.2 Istruzioni di montaggio

Precauzioni per l'installazione

Questo inverter Ibrido è progettato per un uso in ambienti esterni (IP65). Assicurarsi che il sito di installazione soddisfi le seguenti condizioni:

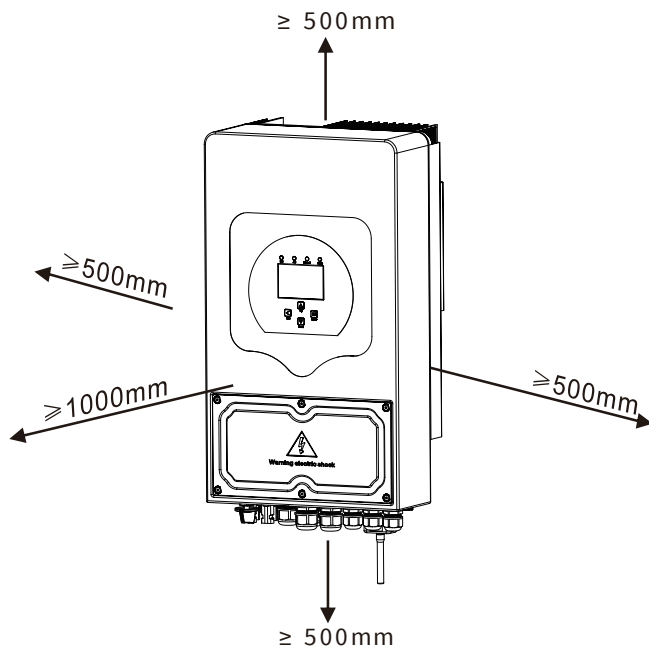
- Non esposto alla luce solare diretta
- Non in aree in cui sono conservati materiali altamente infiammabili.
- Non in aree potenzialmente esplosive.
- Non direttamente esposto all'aria fredda.
- Non vicino ad antenna televisiva o al cavo di un'antenna.
- Non superiore ad un'altitudine di circa 2000 metri sul livello del mare.
- Non in un ambiente con precipitazioni o umidità (>95%)

EVITARE la luce solare diretta, l'esposizione alla pioggia e l'accumulo di neve durante l'installazione e il funzionamento. Prima di collegare tutti i cavi, togliere il coperchio metallico rimuovendo le viti come mostrato di seguito:



Considerare i seguenti punti prima di scegliere il luogo di installazione:

- Selezionare una parete verticale con capacità portante per l'installazione, adatta per l'installazione su cemento o altre superfici non infiammabili, l'installazione è mostrata di seguito.
- Installare questo inverter all'altezza degli occhi per consentire la lettura del display LCD in ogni momento.
- Si consiglia una temperatura ambiente compresa tra -40~60 °C per garantire un funzionamento ottimale.
- Assicurarsi di mantenere gli altri oggetti e superfici come mostrato nel diagramma per garantire una sufficiente dissipazione del calore e avere spazio sufficiente per rimuovere i cavi.

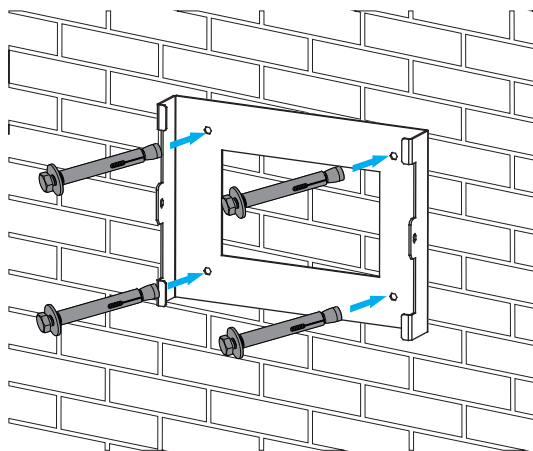


Per una corretta circolazione dell'aria per dissipare il calore, lasciare uno spazio libero di ca. 50 cm di lato e ca. 50 cm sopra e sotto l'unità. E 100 cm in avanti.

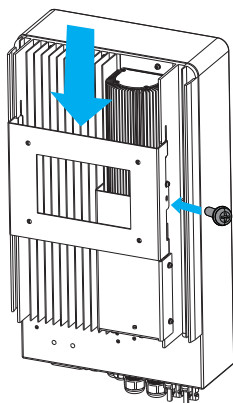
Montaggio dell'inverter

Tener conto che questo inverter è pesante! Fare attenzione quando lo si estrae dall'imballaggio. Scegliere la testa del trapano consigliata (come mostrato nell'immagine sotto) per praticare 4 fori nel muro, profondi 62-70 mm.

1. Utilizzare un martello adeguato a inserire il bullone ad espansione nei fori.
2. Trasportare l'inverter e trattenerlo, assicurarsi che il gancio sia rivolto verso il bullone di espansione e fissare l'inverter alla parete.
3. Fissare la testa della vite del bullone ad espansione per completare il montaggio.



Installazione della piastra pensile dell'inverter



3.3 Connessione della batteria

Per un funzionamento sicuro e conforme, è necessario un dispositivo di protezione da sovracorrente CC separato o un dispositivo di disconnessione tra la batteria e l'inverter. In alcune applicazioni, potrebbero non essere necessari dispositivi di commutazione, ma sono comunque necessari dispositivi di protezione da sovracorrente. Fare riferimento all'ampérage tipico nella tabella seguente per la dimensione del fusibile o dell'interruttore automatico richiesta.

Modello	Dimensione del filo	Cavo(mm ²)	Valore di coppia(max)
3kW	4AWG	16	5.2Nm
3.6kW	2AWG	25	5.2Nm
5kW	1AWG	35	5.2Nm
6kW	0AWG	50	5.2Nm

Tabella 3-2 Dimensioni del cavo



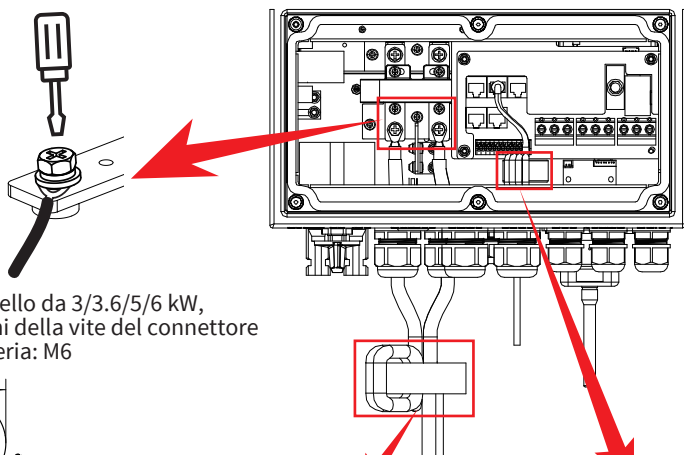
Tutto il cablaggio deve essere eseguito da un professionista.



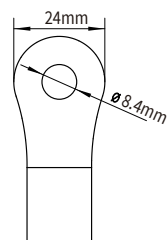
Il collegamento della batteria con un cavo adatto è importante per il funzionamento sicuro ed efficiente del sistema. Per ridurre il rischio di lesioni, fare riferimento alla Tabella 3-2 per i cavi consigliati.

Seguire i passaggi seguenti per implementare il collegamento della batteria:

1. Scegliere un cavo della batteria adatto, con il connettore corretto che possa adattarsi bene ai terminali della batteria.
2. Utilizzare un cacciavite adatto per svitare i bulloni e inserire i connettori della batteria, quindi fissare il bullone con il cacciavite, assicurandosi che i bulloni siano serrati con una coppia di 5.2 N·m in senso orario.
3. Assicurarsi che la polarità sia della batteria che dell'inverter sia collegata correttamente.



Per il modello da 3/3.6/5/6 kW,
dimensioni della vite del connettore
della batteria: M6



Ingresso batteria CC



Passare il cavo di alimentazione
della batteria attraverso l'anello
magnetico e avvolgerlo due volte
attorno all'anello magnetico.

Passare il cavo di comunicazione BMS
attraverso l'anello magnetico e
avvolgerlo quattro volte attorno
all'anello magnetico.

4. Nel caso in cui i bambini tocchino o gli insetti entrino nell'inverter, assicurarsi che il connettore dell'inverter sia fissato in una posizione impermeabile ruotandolo in senso orario.

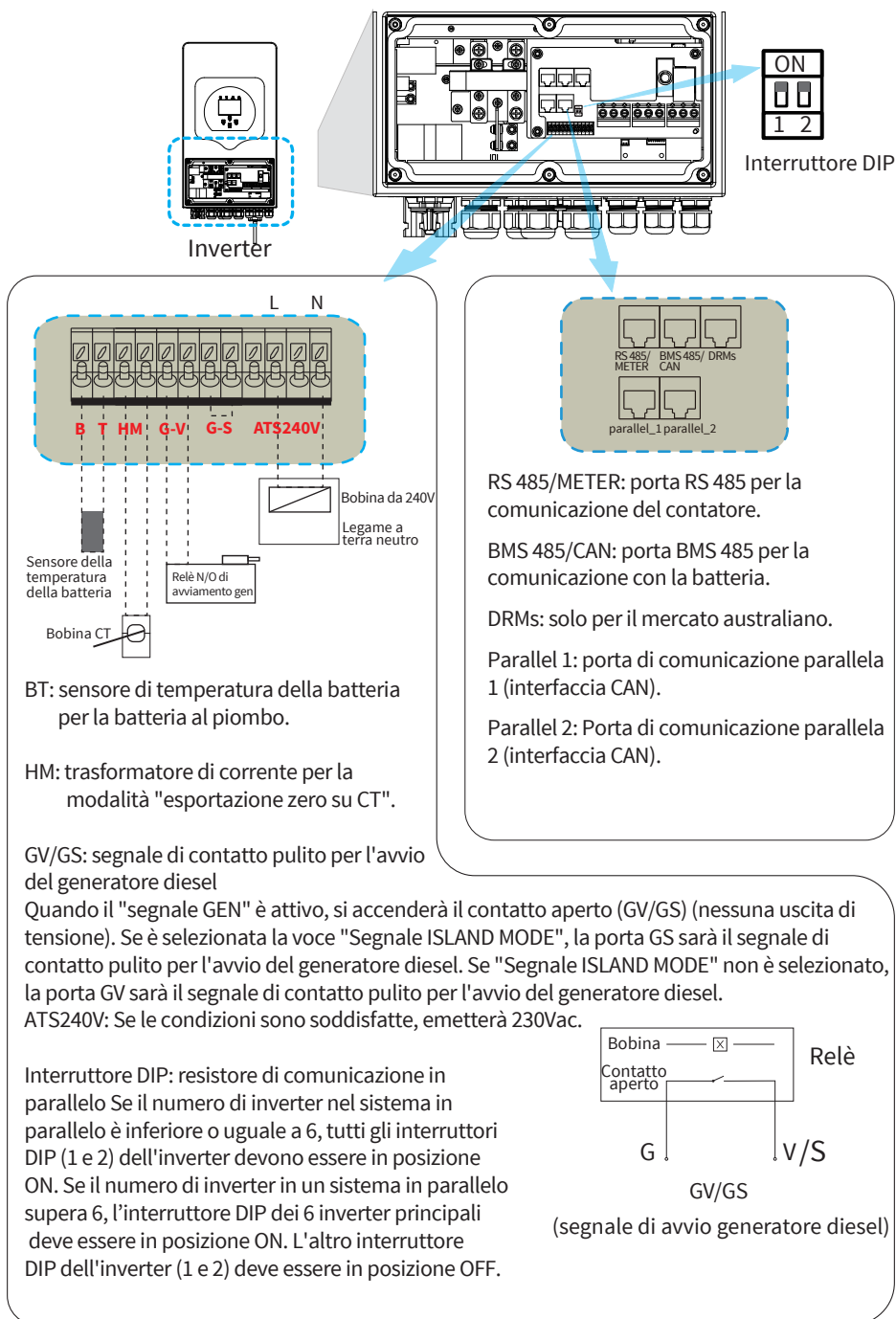


L'installazione deve essere eseguita con cura.

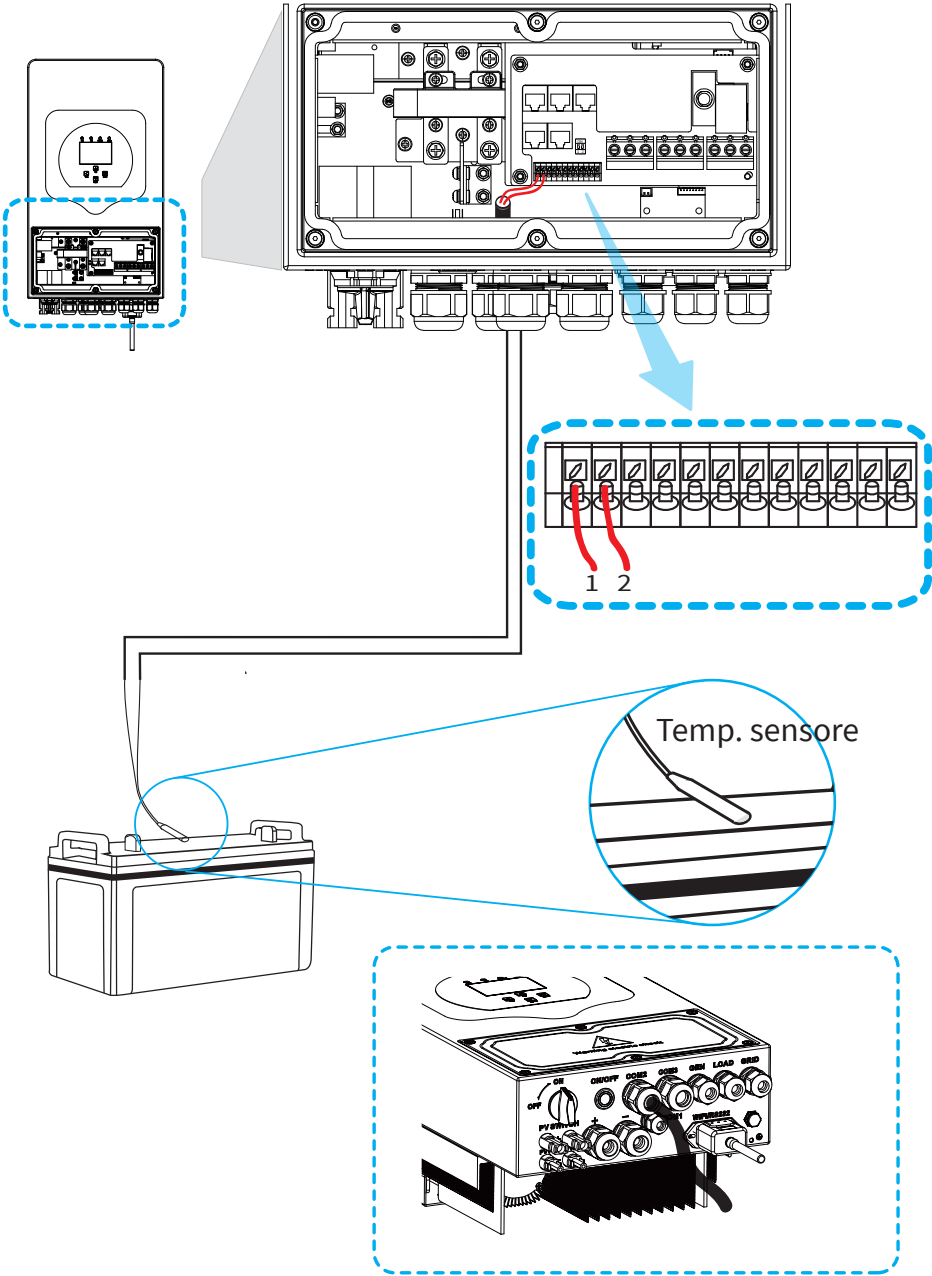


Prima di effettuare il collegamento CC finale o chiudere l'interruttore/sezionatore CC, assicurarsi che il polo positivo (+) sia collegato al polo positivo (+) e il polo negativo (-) al polo negativo (-). Un collegamento con polarità inversa sulla batteria danneggerà l'inverter.

3.3.2 Definizione della porta funzionale



3.3.3 Collegamento del sensore di temperatura per batteria al piombo



3.4 Connessione alla rete e connessione del carico di backup

- Prima del collegamento alla rete, è necessario installare un interruttore CA separato tra l'inverter e la rete, nonché tra il carico di backup e l'inverter. Ciò garantirà che l'inverter possa essere disconnesso in modo sicuro durante la manutenzione e completamente protetto da sovracorrente. Per il modello da 3/3.6/5/6 kW, l'interruttore CA consigliato per il carico di backup è 40 A. Per il modello da 3/3.6/5/6 kW, l'interruttore CA consigliato per la rete è da 40 A.
- Sono presenti tre morsettiere con i contrassegni "Rete" "Carico" e "GEN". Non scollegare i connettori di ingresso e di uscita.



Tutto il cablaggio deve essere eseguito da personale qualificato. La sicurezza del sistema e il funzionamento efficiente richiedono l'uso di un cavo appropriato per il collegamento dell'ingresso CA. Per ridurre il rischio di lesioni, utilizzare il cavo consigliato appropriato come indicato di seguito.

Collegamento rete e collegamento carico di backup (Fili in rame)

Modello	Dimensione del filo	Cavo(mm ²)	Valore di coppia(max)
3kW	14AWG	1.5	1.2Nm
3.6/5kW	12AWG	2.5	1.2Nm
6kW	10AWG	4	1.2Nm

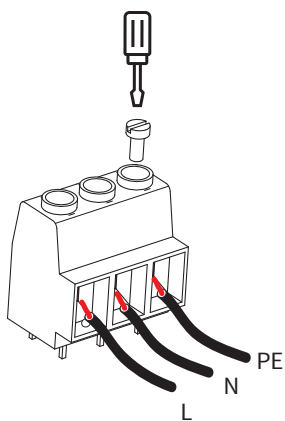
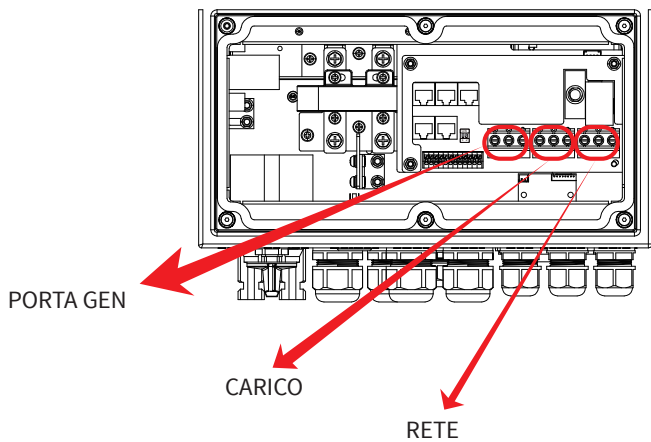
Collegamento rete e collegamento carico di backup (Fili in rame) (bypass)

Modello	Dimensione del filo	Cavo(mm ²)	Valore di coppia(max)
3/3.6/5/6kW	8AWG	6	1.2Nm

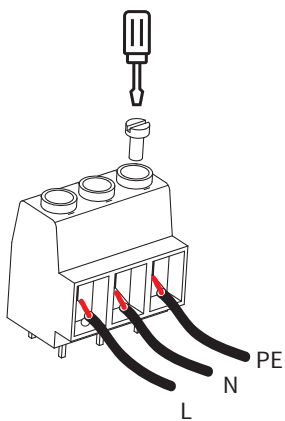
Tabella 3-3 Dimensioni consigliate per i cavi CA

Seguire i passaggi seguenti per implementare una connessione di ingresso/uscita CA:

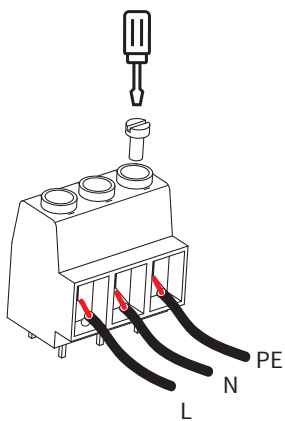
1. Prima di effettuare il collegamento alla rete, al carico e alla porta Gen, assicurarsi di spegnere prima l'interruttore CA o il sezionatore.
2. Rimuovere la guaina isolante lunga 10 mm, svitare i bulloni, inserire i fili secondo le polarità indicate sulla morsettiera e serrare le viti dei terminali. Assicurarsi che la connessione sia completa.



PORTA GEN



CARICO



RETE



Assicurarsi che la fonte di alimentazione CA sia scollegata prima di tentare di collegarla all'unità.

3. Quindi, inserire i cavi di uscita CA secondo le polarità indicate sulla morsettiera e serrare il terminale. Assicurarsi di collegare i fili N e i fili PE corrispondenti anche ai relativi terminali.
4. Assicurarsi che i cavi siano collegati saldamente.
5. Apparecchi come i condizionatori d'aria richiedono almeno 2-3 minuti per riavviarsi perché è necessario avere tempo sufficiente per bilanciare il gas refrigerante all'interno del circuito. Se si verifica un'interruzione di corrente e si risolve in breve tempo, causerà danni agli apparecchi collegati. Per evitare questo tipo di danni, verificare presso il produttore del condizionatore d'aria se è dotato di una funzione di ritardo prima dell'installazione. In caso contrario, questo inverter attiverà un guasto da sovraccarico e interromperà l'uscita per proteggere l'apparecchio, ma a volte causerà comunque danni interni al condizionatore d'aria.

3.5 Connessione FV

Prima di effettuare il collegamento ai moduli FV, installare un interruttore automatico CC separato tra l'inverter e i moduli FV. La sicurezza del sistema e il funzionamento efficiente richiedono l'uso di un cavo appropriato per il collegamento del modulo FV. Per ridurre il rischio di lesioni, utilizzare la dimensione del cavo consigliata corretta come indicato di seguito.

Modello	Dimensione del filo	Cavo(mm ²)
3/3.6/5/6kW	12AWG	2.5

Grafico 3-4 Dimensioni del cavo



Per evitare un qualsiasi malfunzionamento, non collegare all'inverter moduli FV con possibili dispersioni di corrente. Ad esempio, i moduli FV messi a terra causeranno perdite di corrente sull'inverter. Quando si utilizzano moduli FV, assicurarsi che FV+ e FV- del pannello solare non siano collegati alla barra di terra del sistema.



È necessario utilizzare una scatola di derivazione FV con protezione da sovratensione. In caso contrario, l'inverter potrebbe danneggiarsi in caso di fulmini sui moduli FV.

3.5.1 Selezione del modulo FV:

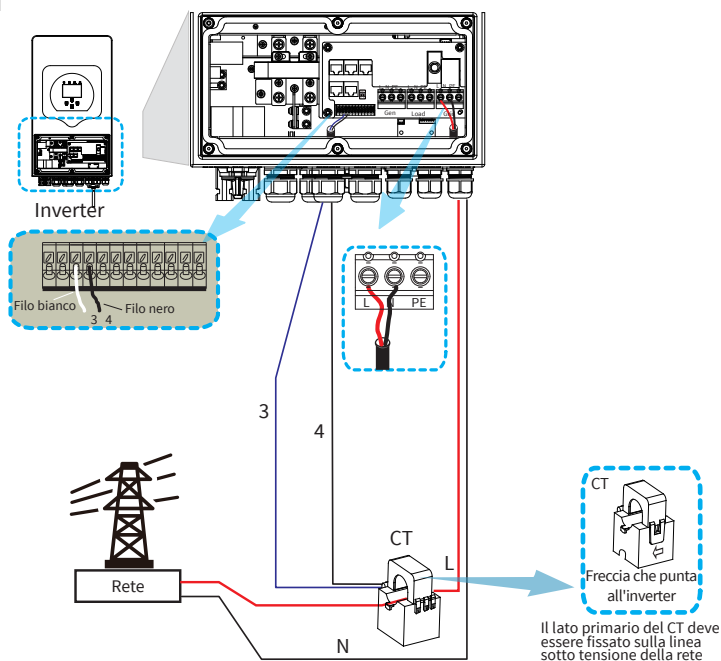
Quando si selezionano i moduli FV adeguati, assicurarsi di considerare i seguenti parametri:

- 1) La tensione a circuito aperto (V_{oc}) dei moduli FV non supera il massimo. Tensione a circuito aperto del campo FV dell'inverter.
- 2) La tensione a circuito aperto (V_{oc}) dei moduli FV deve essere superiore alla minima tensione di avvio.
- 3) I moduli FV utilizzati per connettersi a questo inverter devono essere certificati di Classe A secondo IEC 61730.

Modello Inverter	3kW	3.6kW	5kW	6kW
Tensione in ingresso FV	370V (125V-500V)			
Intervallo di tensione MPPT della matrice FV	150V-425V			
N. di tracker MPP	2			
N. di stringhe per tracker MPP	1+1			

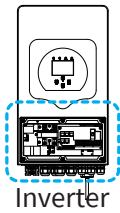
Chart 3-5

3.6 Connessione CT

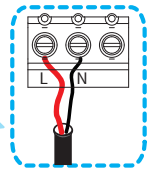
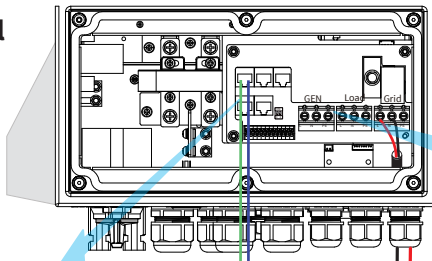
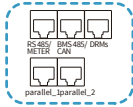


***Nota: quando la lettura della potenza del carico sul display LCD non è corretta, invertire la freccia CT.**

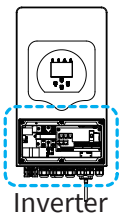
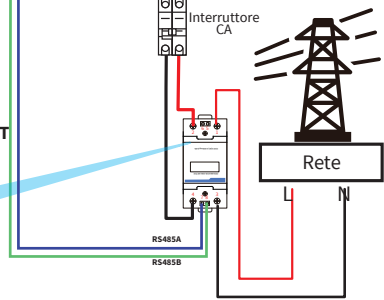
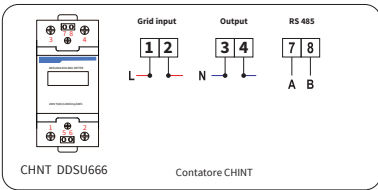
3.6.1 Connessione al contatore



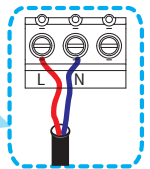
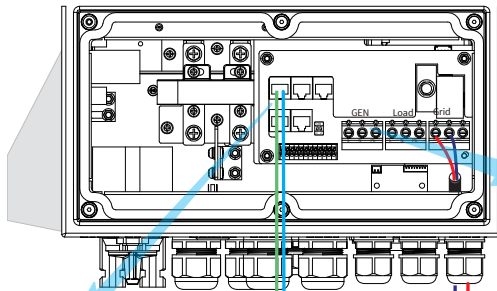
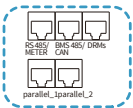
Inverter



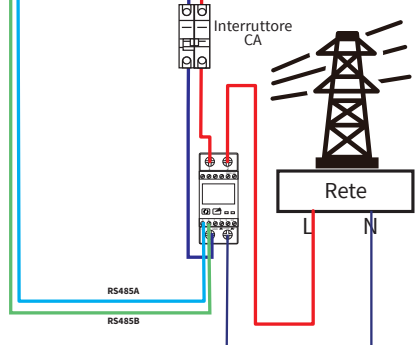
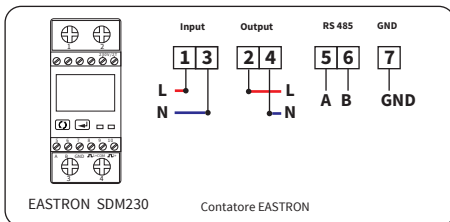
Schema di collegamento del sistema per il contatore CHNT



Inverter



Schema di collegamento dell'impianto contatore Eastron

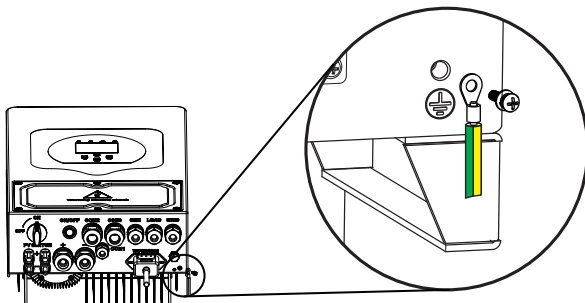


**Nota:**

Nell'installazione finale, l'interruttore è certificato secondo la norma IEC 60947-1 e la norma IEC 60947-2 deve essere installata con l'apparecchiatura.

3.7 Collegamento a terra (obbligatorio)

Il cavo di terra deve essere collegato alla piastra di terra sul lato della rete in modo da evitare scosse elettriche in caso di guasto del conduttore di protezione originale.



Collegamento a terra (Fili in rame)

Modello	Dimensione del filo	Cavo(mm ²)	Valore di coppia(max)
3kW	14AWG	1.5	1.2Nm
3.6/5kW	12AWG	2.5	1.2Nm
6kW	10AWG	4	1.2Nm

Collegamento a terra (Fili in rame) (bypass)

Modello	Dimensione del filo	Cavo(mm ²)	Valore di coppia(max)
3/3.6/5/6kW	8AWG	6	1.2Nm

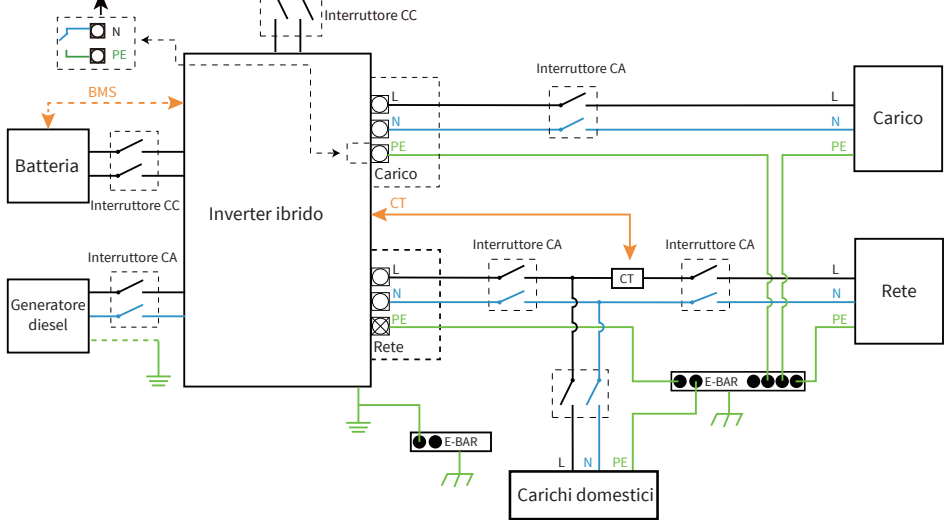
3.8 Connessione WiFi

Per la configurazione della presa Wi-Fi, fare riferimento alle illustrazioni della presa Wi-Fi. La presa Wi-Fi non è una configurazione standard, è opzionale.

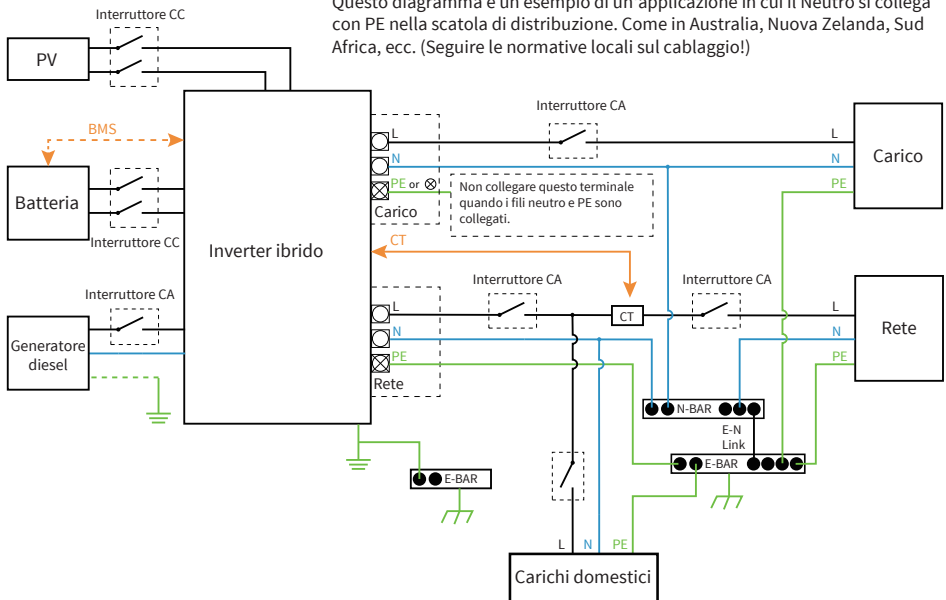
3.9 Sistema di cablaggio per inverter

Quando l'inverter funziona in modalità backup, neutro e PE sul lato di backup sono collegati tramite il relè interno. Inoltre, questo relè interno sarà aperto l'inverter funziona in modalità grid banded.

Questo diagramma è un esempio di sistemi di rete senza requisiti speciali per i collegamenti del cablaggio elettrico. Nota: la linea PE del carico e la barra di terra devono essere messe a terra in modo corretto ed efficace. In caso contrario, la funzione di backup potrebbe essere anomala in caso di guasto della rete.



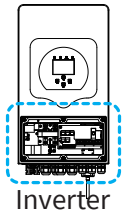
Questo diagramma è un esempio di un'applicazione in cui il Neutro si collega con PE nella scatola di distribuzione. Come in Australia, Nuova Zelanda, Sud Africa, ecc. (Seguire le normative locali sul cablaggio!)



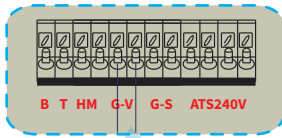
3.10 Schema applicativo tipico del generatore diesel

(Regione: UE)

— Filo CAN — Filo L — Filo N — Filo PE



Inverter



GV/GS: segnale di contatto pulito per l'avvio del generatore diesel.

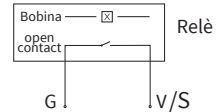
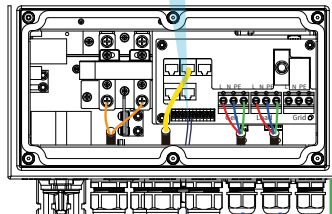
Quando il "segnale GEN" è attivo, si accenderà il contatto aperto (GV/GS) (nessuna tensione in uscita). Se è selezionata la voce "Segnale ISLAND MODE", la porta GS sarà il segnale di contatto pulito per l'avvio del generatore diesel. Se "Segnale ISLAND MODE" non è selezionato, la porta GV sarà il segnale di contatto pulito per l'avvio del generatore diesel.

- ① Interruttore CC per batteria
SUN 3K-SG: interruttore CC da 150 A
SUN 3.6K-SG: interruttore CC da 150 A
SUN 5K-SG: interruttore CC da 150 A
SUN 6K-SG: interruttore CC da 200 A

- ② Interruttore CA per porta gen
SUN 3K-SG: interruttore CA da 40 A
SUN 3.6K-SG: interruttore CA da 40 A
SUN 5K-SG: interruttore CA da 40 A
SUN 6K-SG: interruttore CA da 40 A

- ③ Interruttore CA per porta di carico di backup
SUN 3K-SG: interruttore CA da 40 A
SUN 3.6K-SG: interruttore CA da 40 A
SUN 5K-SG: interruttore CA da 40 A
SUN 6K-SG: interruttore CA da 40 A

Inverter



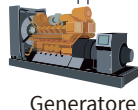
GV/GS
(segnale di avvio generatore diesel)



① Interruttore CC



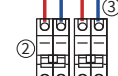
Pacco batteria



Generatore

Controllo a distanza della linea del segnale

PE N L

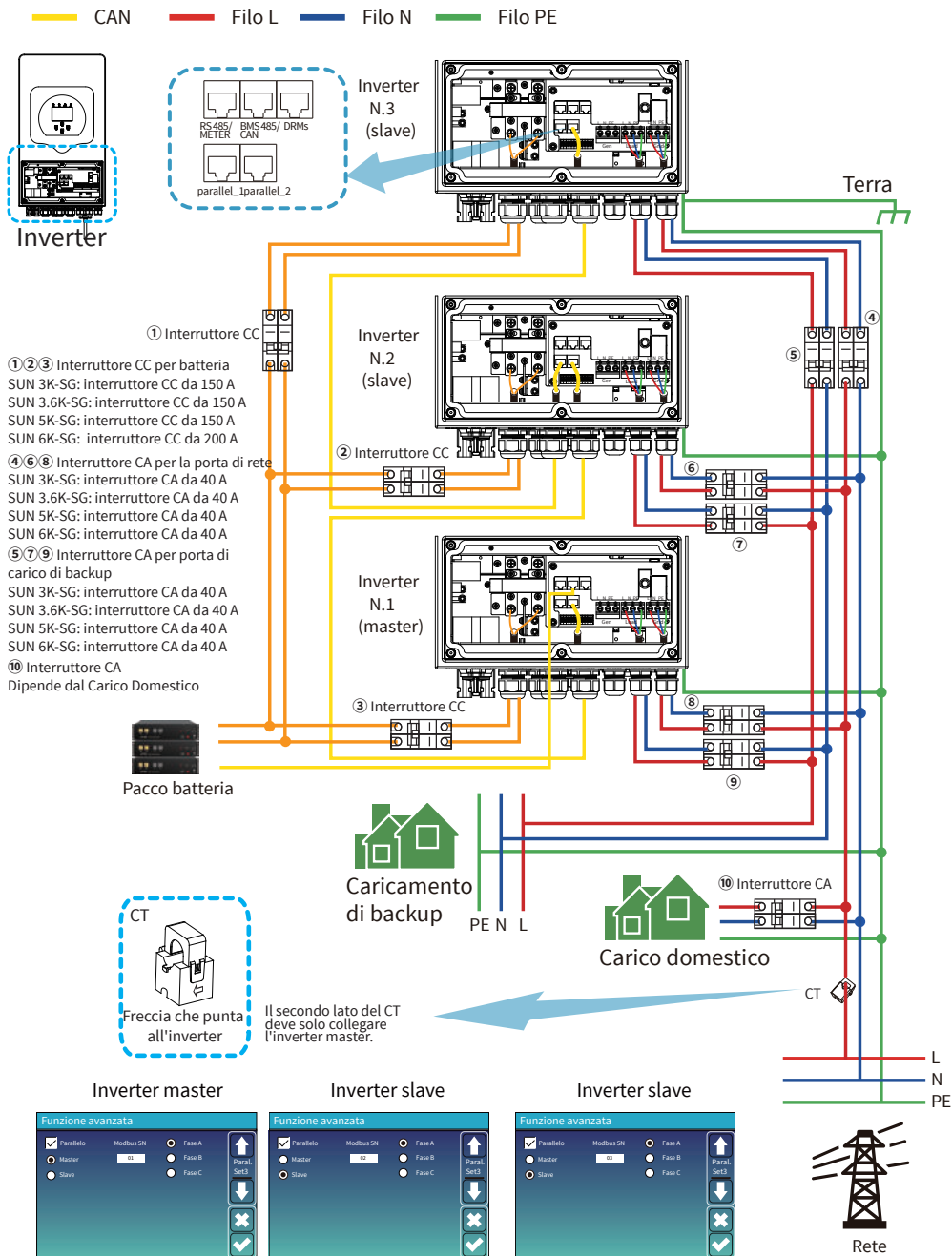


③ Interruttore CA

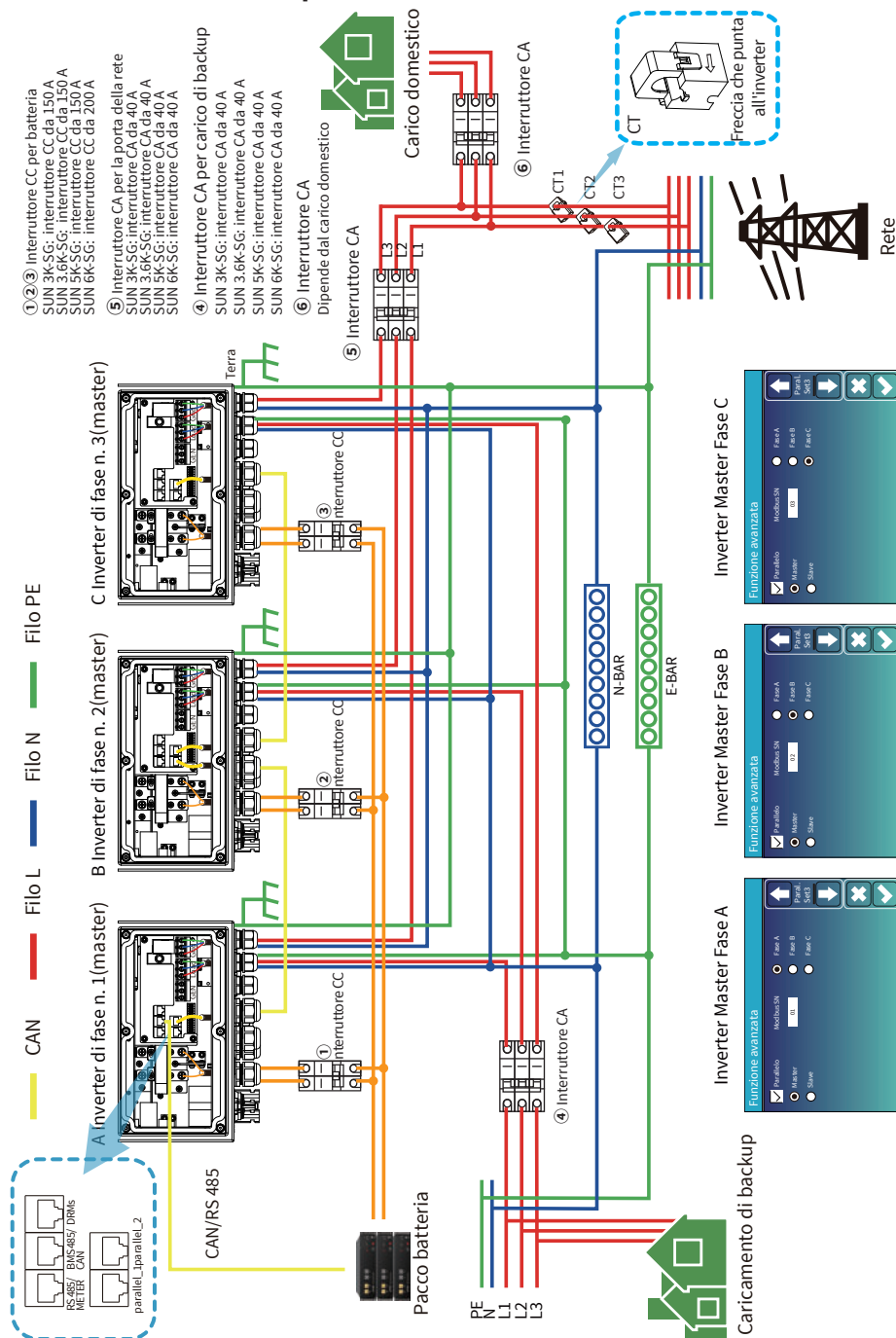


Carico di backup

3.11 Schema di collegamento in parallelo monofase



3.12 Inverter trifase in parallelo



- ①②③ Interruttore CC per batteria
 SUN 3K-SG: interruttore CC da 150A
 SUN 3.6K-SG: interruttore CC da 150A
 SUN 6K-SG: interruttore CC da 200A
 SUN 6K-SG: interruttore CC da 200A
- ⑤ Interruttore CA per la porta della rete
 SUN 3K-SG: interruttore CA da 40A
 SUN 3.6K-SG: interruttore CA da 40A
 SUN 5K-SG: interruttore CA da 40A
 SUN 6K-SG: interruttore CA da 40A
- ④ Interruttore CA per carico di backup
 SUN 3K-SG: interruttore CA da 40A
 SUN 3.6K-SG: interruttore CA da 40A
 SUN 5K-SG: interruttore CA da 40A
 SUN 6K-SG: interruttore CA da 40A
- ⑥ Interruttore CA
 Dipende dal carico domestico
 ⑤ Interruttore CA

4. FUNZIONAMENTO

4.1 Accensione/Spegnimento

Una volta che l'unità è stata installata correttamente e le batterie sono ben collegate, premere il pulsante On/Off (situato sul lato sinistro dell'alloggiamento) per accendere l'unità. Quando il sistema è senza batteria collegata, ma connesso al FV o alla rete, e il pulsante ON/OFF è spento, il display LCD si accenderà comunque (il display mostrerà OFF), in questa condizione, quando si accende/spegne pulsante e selezionare NO batteria, il sistema può ancora funzionare.

4.2 Funzionamento e pannello del display

Il pannello operativo e di visualizzazione, mostrato nella tabella seguente, si trova sul pannello anteriore dell'inverter. Comprende quattro spie, quattro tasti funzione e un display LCD che indica lo stato operativo e le informazioni sull'alimentazione in ingresso/uscita.

Spia LED		Messaggi
DC	Luce fissa con led verde	Connessione FV normale
AC	Luce fissa con led verde	Connessione Rete normale
Normale	Luce fissa con led verde	L'inverter funziona normalmente
Allarme	Luce fissa con led rosso	Malfunzionamento o avviso

Tabella 4-1 Spie LED

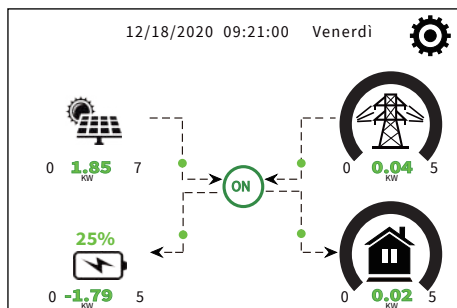
Tasto funzione	Descrizione
Esc	Per uscire dalla modalità di impostazione
Up	Per tornare alla selezione precedente
Down	Per passare alla selezione successiva
Enter	Per confermare la selezione

Tabella 4-2 Pulsanti funzione

5. Icone del display LCD

5.1 Schermo principale

Il display LCD è touchscreen, lo schermo sottostante mostra le informazioni generali dell'inverter.



1. L'icona al centro della schermata iniziale indica che il sistema è in funzionamento normale. Se diventa "comm./FXX", significa che l'inverter presenta errori di comunicazione o altri errori e il messaggio di errore verrà visualizzato sotto questa icona (errori FXX, informazioni dettagliate sugli errori possono essere visualizzate nel menu Allarmi di Sistema).

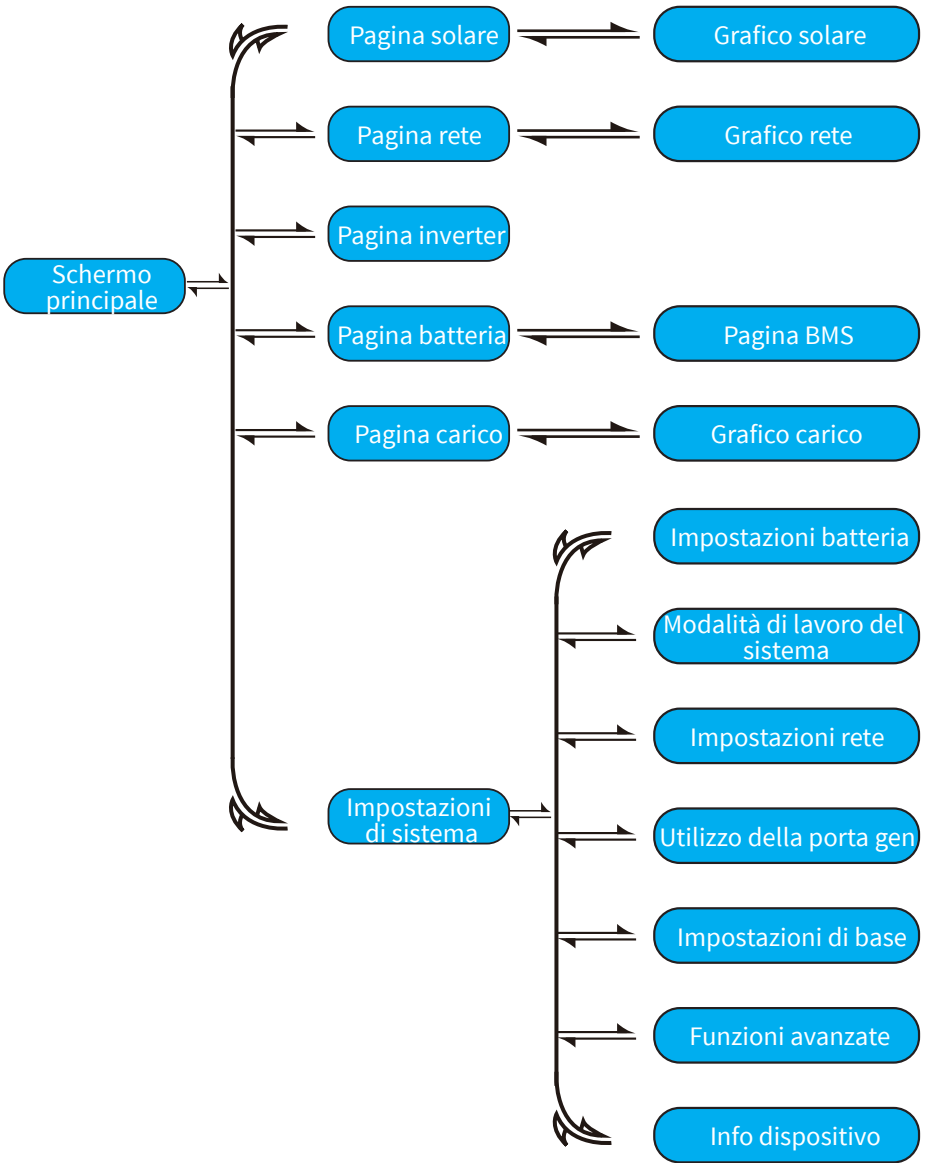
2. Nella parte superiore dello schermo è visualizzata l'ora.

3. Icona di Configurazione del Sistema. Premendo questo pulsante di impostazione è possibile accedere alla schermata di configurazione del sistema che include Configurazione di base, Configurazione della batteria, Configurazione della rete, Modalità di lavoro del sistema, Utilizzo della porta del generatore, Funzione avanzata e informazioni sulla Batteria al litio.

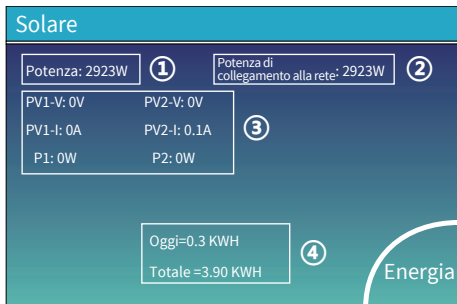
4. La schermata principale mostra le informazioni tra cui Solare, Rete, Carico e Batteria. Visualizza anche la direzione del flusso di energia tramite una freccia. Quando la potenza è quasi al livello alto, il colore sui pannelli cambierà da verde a rosso in modo che le informazioni di sistema vengano visualizzate in modo vivido sullo schermo principale.

- La potenza FV e la potenza di carico rimangono sempre positive.
- Potenza di rete negativa significa vendere alla rete, positiva significa ottenere dalla rete.
- Il negativo dell'alimentazione della batteria significa carica, mentre il positivo significa scarica.

5.1.1 Diagramma di flusso operativo LCD

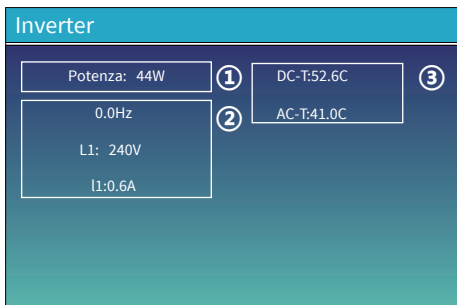


5.2 Curva dell'energia solare



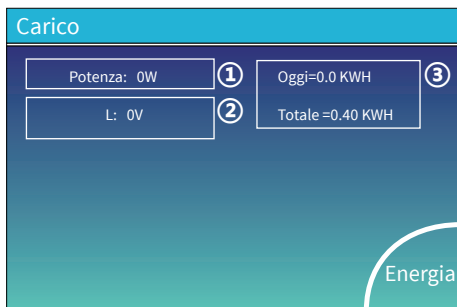
Questa è la pagina dei dettagli del pannello solare.

- ① Generazione di pannelli solari.
- ② **Potenza di collegamento alla rete:** quando è presente una coppia CA dell'inverter di stringa sulla rete o sul lato carico dell'inverter ibrido e c'è un contatore installato per l'inverter di stringa, il display LCD dell'inverter ibrido mostrerà la potenza in uscita dell'inverter di stringa sulla sua icona FV. Assicurarsi che il contatore possa comunicare correttamente con l'inverter ibrido.
- ③ Tensione, corrente e potenza per ciascun MPPT.
- ④ Energia del pannello solare per il giorno e totale. Premere il pulsante "Energia" per accedere alla pagina della curva di potenza.



Questa è la pagina dei dettagli dell'Inverter.

- ① Generazione di inverter.
 - ② 0.0Hz: frequenza dopo CC/CA.
Tensione, corrente e potenza per ciascuna fase.
 - ③ *CC-T: temperatura media CC-CC,
CA-T: temperatura media del dissipatore di calore.
- *Nota: queste informazioni sulla parte non sono disponibili per alcuni FW LCD.



Questa è la pagina dei dettagli del carico.

- ① Carico della potenza.
 - ② Tensione e potenza per ciascuna fase.
 - ③ Carico del consumo per Giorno e Totale.
Quando si seleziona "Vendi prima" o "Esportazione zero su carico" nella pagina della modalità di lavoro del sistema, le informazioni in questa pagina riguardano il carico di backup che si collega alla porta di carico dell'inverter ibrido. Quando si seleziona "Esportazione zero in CT" nella pagina della modalità di lavoro del sistema, le informazioni in questa pagina includono il carico di backup e il carico domestico.
- Premere il pulsante "Energia" per accedere alla pagina della curva di potenza.



Questa è la pagina dei dettagli della rete.

- ① Stato, Potenza, Frequenza.
 - ② L: tensione per ciascuna Fase.
CT: potenza rilevata dai sensori di corrente esterni.
LD: potenza rilevata utilizzando sensori interni sull'interruttore di ingresso/uscita della rete CA.
 - ③ BUY: energia dalla rete all'inverter.
SELL: energia dall'inverter alla rete.
- Premere il pulsante "Energia" per accedere alla pagina della curva di potenza.

Batt

Stand-by

SOC: 36%

U:50.50V

I:-58.02A

Potenza: -2930W

Temperatura:30.0C

Li-BMS

Li-BMS

Tensione media:50.34V	Tensione di carica :53.2V
Corrente totale:55.00A	Tensione di scarica :47.0V
Temp. media :23.5C	Corrente di carica :50A
SOC totale :38%	Corrente di scarica :25A
Scarica energia:57Ah	
Richiedi carica forzata	

Somma dati

Dettagli Dati

Richiedi carica forzata: indica che il BMS richiede un inverter ibrido per caricare attivamente la batteria.

Li-BMS

	Volte			SOC	Energia		Carica		Guasto	
	Volt	Corrente	Temp		Volt	Corrente				
1	50.38V	19.70A	30.6C	52.0%	26.0Ah	0.0V	0.0A	0.0I	0.0I	
2	50.33V	19.10A	31.0C	51.0%	25.5Ah	53.2V	25.0A	0.0I	0.0I	
3	50.30V	16.50A	29.2C	52.0%	6.0Ah	53.2V	25.0A	0.0I	0.0I	
4	0.00V	0.00A	0.0C	0.0%	0.0Ah	0.0V	0.0A	0.0I	0.0I	
5	0.00V	0.00A	0.0C	0.0%	0.0Ah	0.0V	0.0A	0.0I	0.0I	
6	0.00V	0.00A	0.0C	0.0%	0.0Ah	0.0V	0.0A	0.0I	0.0I	
7	0.00V	0.00A	0.0C	0.0%	0.0Ah	0.0V	0.0A	0.0I	0.0I	
8	0.00V	0.00A	0.0C	0.0%	0.0Ah	0.0V	0.0A	0.0I	0.0I	
9	0.00V	0.00A	0.0C	0.0%	0.0Ah	0.0V	0.0A	0.0I	0.0I	
10	0.00V	0.00A	0.0C	0.0%	0.0Ah	0.0V	0.0A	0.0I	0.0I	
11	0.00V	0.00A	0.0C	0.0%	0.0Ah	0.0V	0.0A	0.0I	0.0I	
12	0.00V	0.00A	0.0C	0.0%	0.0Ah	0.0V	0.0A	0.0I	0.0I	
13	0.00V	0.00A	0.0C	0.0%	0.0Ah	0.0V	0.0A	0.0I	0.0I	
14	0.00V	0.00A	0.0C	0.0%	0.0Ah	0.0V	0.0A	0.0I	0.0I	
15	0.00V	0.00A	0.0C	0.0%	0.0Ah	0.0V	0.0A	0.0I	0.0I	

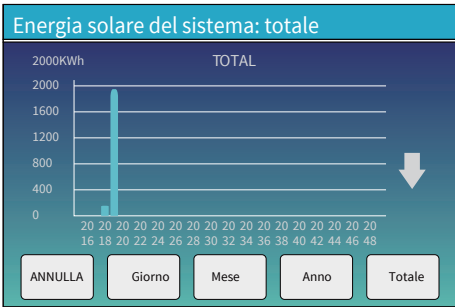
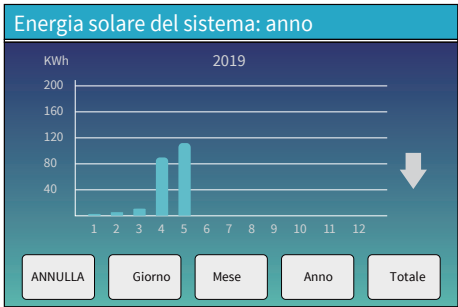
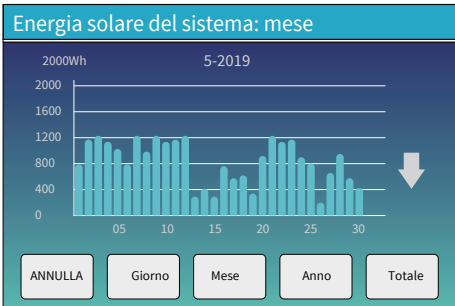
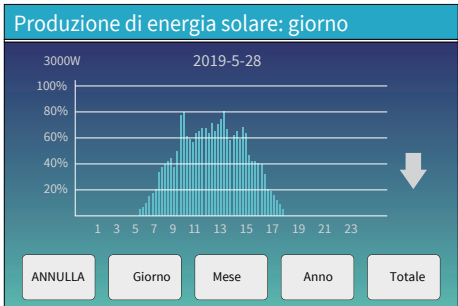
Somma dati

Dettagli Dati

Questa è la pagina dei dettagli della batteria.

Se si utilizza una batteria al litio è possibile accedere alla pagina BMS.

5.3 Pagina curva-solare e carico e rete



Le curve di energia solare giornaliere, mensili, annuali e totali possono essere controllate approssimativamente sul display LCD, per una generazione di energia più accurata, controllare sul sistema di monitoraggio. Fare clic sulla freccia su e giù per controllare la curva di potenza di periodi diversi.

5.4 Menù di configurazione del sistema



Questa è la pagina configurazione del sistema.

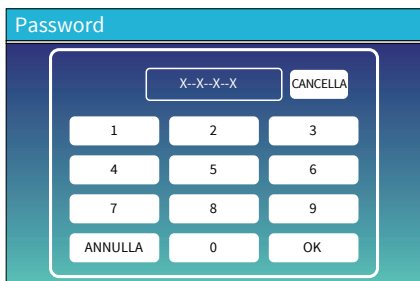
5.5 Menù di configurazione di base



Ripristino delle impostazioni di fabbrica: ripristina tutti i parametri dell'inverter.

Blocca tutte le modifiche: abilitare questo menu per impostare i parametri che richiedono il blocco e che non possono essere impostati. Prima di eseguire con successo un ripristino delle impostazioni di fabbrica e bloccare i sistemi, per mantenere tutte le modifiche è necessario digitare una password per abilitare l'impostazione.

La password per le impostazioni di fabbrica è: 9999, e per il blocco è: 7777.



Password di ripristino delle impostazioni di fabbrica: 9999

Blocca tutte le modifiche Password: 7777

Autoverifica del sistema: dopo aver selezionato questa voce, è necessario inserire la password. La password predefinita è: 1234

5.6 Menù di configurazione della batteria

Configurazione della batteria

Modalità Batteria

Lito Batt Capacity 400Ah
 V batteria usata Max A Charge 40A
 % batteria usata Max A Discharge 40A
 No Batt

Batteria attiva Disabilita carica flottante

↑ Batt Mode
 ↓
 ✕
 ✓

Capacità della batteria: comunica all'inverter ibrido Deye di conoscere la tensione del banco di batterie.

Usa Batt V: usa la tensione della batteria per tutte le impostazioni (V).

Usa Batt %: usa la batteria SOC per tutte le impostazioni (%).

Carica/scarica A massima: corrente massima di carica/scarica della batteria (0-90 A per il modello da 3.6 kW, 0-120 A per il modello da 5 kW, 0-135 A per il modello da 6 kW). Per AGM e Flooded, consigliamo dimensioni della batteria Ah x 20% = Amperaggio di carica/scarica.

- Per Lito, consigliamo la dimensione della batteria Ah x 50% = Ampere di carica/scarica.
- Per Gel, seguire le istruzioni del produttore.

No Batt: spuntare questa voce se al sistema non è collegata alcuna batteria.

Batteria attiva: questa funzione aiuterà a recuperare una batteria eccessivamente scarica caricandola lentamente dal pannello solare o dalla rete.

Disabilita carica flottante: per la batteria al litio con comunicazione BMS, l'inverter manterrà la tensione di carica alla tensione attuale quando la corrente di carica BMS richiesta è 0. Viene utilizzata per evitare il sovraccarico della batteria.

Configurazione della batteria

Avvio 30% ①

A 40A ②

Carica Gen Carica di rete

Segnale Gen Segnale di rete

Forza Gen ③

↑ Batt Set2
 ↓
 ✕
 ✓

Questa è la pagina di configurazione della batteria. ① ② ③

Avvio =30%: la percentuale di S.O.C al 30% del sistema avvierà automaticamente un generatore collegato per caricare il banco di batterie.

A = 40A: velocità di carica di 40 A dal generatore collegato in Ampere.

Carica Gen: utilizza l'ingresso gen del sistema per caricare il banco batterie da un generatore collegato.

Segnale Gen: relè normalmente aperto che si chiude quando lo stato del segnale Gen Avvio è attivo.

Forza Gen: quando il generatore è collegato, viene forzato ad avviare il generatore senza soddisfare altre condizioni.

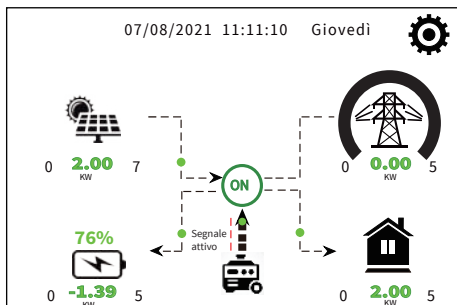
Questo è la Carica di Rete, è necessario selezionare. ②

Avvio =30%: nessun utilizzo, solo per personalizzazione.

A = 40A: Indica la Corrente con cui la Rete carica la Batteria.

Carica di rete: indica che la rete carica la batteria.

Segnale di rete: disabilitato.



Questa pagina indica al generatore FV e diesel di alimentare il carico e la batteria.

Generatore

Potenza: 1392W Oggi=0.0 KWH
 Totale =2.20 KWH

L1: 228V

Frequenza:50.0Hz

Questa pagina indica la tensione, la frequenza e la potenza di uscita del generatore, e quanta energia viene utilizzata dal generatore.

Configurazione della batteria

Modalità litio:

Spegnimento:

Batteria scarica:

Riavvia:

Batt Set3

Modalità litio: questo è il protocollo BMS. Fare riferimento al documento (Batteria approvata).

Spegnimento 10%: indica che l'inverter si spegnerà se il SOC è inferiore a questo valore.

Batteria scarica 20%: indica che l'inverter emetterà un allarme se il SOC è inferiore a questo valore.

Riavvia 40%: la tensione della batteria al 40% dell'uscita CA verrà ripristinata.

Configurazione della batteria

Flottante V **1**

Assorbimento V

Equalizzazione V

Giorni di equalizzazione

Ore di equalizzazione

Spegnimen**3**

Batteria scarica

Riavvia

TEMPCO(mV/C/Cell) **2**

Resistenza alla batteria

Batt Set3

Ci sono 3 fasi di ricarica della batteria. **1**

Questo è per installatori professionisti, conservare se non lo si conosce. **2**

Spegnimento 20%: l'inverter si spegnerà se il SOC è inferiore a questo valore.

Batt scarsa 35%: l'inverter emette un allarme se il SOC è inferiore a questo valore. **3**

Riavvia 50%: Bverrà ripristinato il SOC della batteria con un'uscita CA al 50%.

Configurazioni della batteria consigliate

Tipo di batteria	Fase di assorbimento	Fase di flottazione	Valore di coppia (ogni 30 giorni 3 ore)
AGM (or PCC)	14.2V (57.6V)	13.4V (53.6V)	14.2V (57.6V)
Gel	14.1V (56.4V)	13.5V (54.0V)	
Umido	14.7V (59.0V)	13.7V (55.0V)	14.7V (59.0V)
Litio	Seguire i parametri di tensione del BMS		

5.7 Menu di configurazione della modalità di lavoro del sistema

Modalità di lavoro del Sistema

Vendi prima Massima potenza solare

Esportazione zero su carico Vendita solare

Esportazione zero su CT Vendita solare

Potenza di vendita massima Potenza a zero di esportazione

Modello energetico BatteriaPrima CaricaPrima

Azzerare picco di rete Potenza

Modalità di lavoro 1

↑

↓

✕

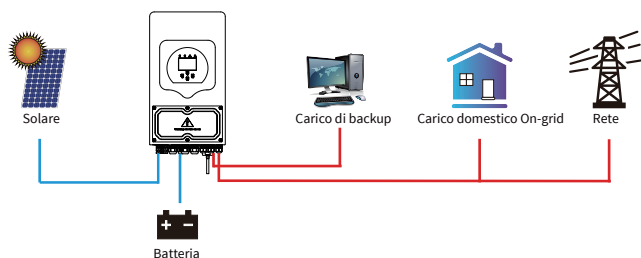
✓

Modalità di Lavoro

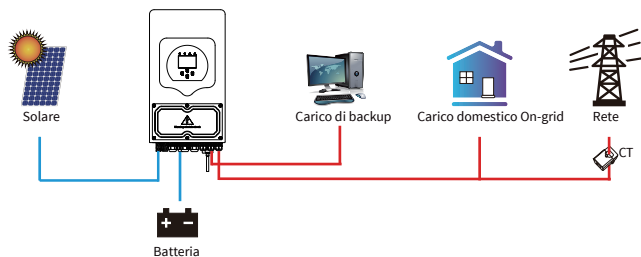
Vendi prima: questa modalità consente all'inverter ibrido di rivendere alla rete l'eventuale energia in eccesso prodotta dai pannelli solari. Se il tempo di utilizzo è attivo, l'energia della batteria può anche essere ceduta alla rete. L'energia FV verrà utilizzata per alimentare il carico e caricare la batteria, quindi l'energia in eccesso verrà immessa nella rete. La priorità della fonte di alimentazione per il carico è la seguente:

1. Pannelli solari.
2. Rete.
3. Batterie (fino al raggiungimento della % di scarica programmabile).

Esportazione zero su carico: l'inverter ibrido fornirà energia solo al carico di backup collegato. L'inverter ibrido non fornirà energia al carico domestico né venderà energia alla rete. Il CT integrato rileverà la potenza che ritorna alla rete e ridurrà la potenza dell'inverter solo per alimentare il carico locale e caricare la batteria.



Esportazione zero su CT: l'inverter ibrido non solo fornirà energia al carico di backup collegato, ma fornirà energia anche al carico domestico collegato. Se l'energia FV e la potenza della batteria non sono sufficienti, sarà necessaria l'energia della rete come supplemento. L'inverter ibrido non venderà energia alla rete. In questa modalità è necessaria una TC. Per il metodo di installazione del CT fare riferimento al capitolo 3.6 Collegamento del CT. Il TA esterno rileverà il ritorno di potenza alla rete e ridurrà la potenza dell'inverter solo per alimentare il carico locale, caricare la batteria e il carico domestico.



Vendita solare: "Vendita solare" significa Zero esportazione da caricare o Zero esportazione da CT: quando questa voce è attiva, l'energia in eccesso può essere rivenduta alla rete. Quando è attivo, l'utilizzo prioritario della fonte di energia FV è il seguente: consumo del carico, carica della batteria e immissione in rete.

Potenza di vendita massima: consentire alla massima potenza in uscita di fluire nella rete.

Potenza a zero di esportazione: per la modalità a esportazione zero, indica la potenza in uscita dalla rete. Si consiglia di impostarlo su 20-100 W per garantire che l'inverter ibrido non fornisca energia alla rete.

Modello energetico: priorità della fonte di alimentazione FV.

Batt prima: l'energia FV viene prima utilizzata per caricare la batteria e poi per alimentare il carico. Se la potenza FV è insufficiente, la rete fornirà un supplemento per la batteria e caricherà contemporaneamente.

Carico prima: l'energia FV viene prima utilizzata per alimentare il carico e poi utilizzata per caricare la batteria. Se la potenza FV è insufficiente, la rete fornirà un supplemento per la batteria e caricherà contemporaneamente.

Potenza solare massima: è consentita la massima potenza in ingresso CC.

Azzerare picco di rete: quando è attivo, la potenza in uscita dalla rete sarà limitata entro il valore impostato. Se la potenza del carico supera il valore consentito, sarà necessaria energia FV e una batteria come supplemento. Se ancora non è possibile soddisfare i requisiti di carico, la potenza della rete aumenterà per soddisfare le esigenze di carico.

Modalità di lavoro del sistema

Carica di rete	Gen	Tempo di utilizzo			
		Tempo	Potenza	Batteria	
<input type="checkbox"/>	<input type="checkbox"/>	01:00	5:00	5000	49.0V
<input type="checkbox"/>	<input type="checkbox"/>	05:00	9:00	5000	50.2V
<input checked="" type="checkbox"/>	<input type="checkbox"/>	09:00	13:00	5000	50.9V
<input checked="" type="checkbox"/>	<input type="checkbox"/>	13:00	17:00	5000	51.4V
<input checked="" type="checkbox"/>	<input type="checkbox"/>	17:00	21:00	5000	47.1V
<input checked="" type="checkbox"/>	<input type="checkbox"/>	21:00	01:00	5000	49.0V

Modalità di lavoro2

Tempo di utilizzo: serve per programmare quando utilizzare una rete o un generatore per caricare la batteria, e quando scaricare la batteria per alimentare il carico. Selezionare solo "Tempo di utilizzo" e poi avranno effetto i seguenti elementi (Rete, carica, tempo, potenza, ecc.).

Nota: quando in modalità vendi prima e si fa clic sul tempo di utilizzo, la potenza della batteria può essere venduta alla rete.

Carica da rete: utilizza la rete per caricare la batteria in un certo periodo di tempo.

Carica da Gen: utilizza un generatore diesel per caricare la batteria in un certo periodo di tempo.

Tempo: tempo reale, intervallo 01:00-24:00.

Potenza: massima potenza di scarica della batteria consentita.

Batt (V o SOC %): % SOC della batteria o tensione al momento in cui deve avvenire l'azione.

Per esempio:

Dalle 00:00 alle 05:00, quando il SOC della batteria è inferiore all'80%, verrà utilizzata la rete per caricare la batteria finché il SOC della batteria non raggiunge l'80%.

Durante le ore 05:00-08:00 e 08:00-10:00, quando il SOC della batteria è superiore al 40%, l'inverter ibrido scaricherà la batteria finché il SOC non raggiunge il 40%.

Dalle 10:00 alle 15:00, quando il SOC della batteria è superiore all'80%, l'inverter ibrido scaricherà la batteria finché il SOC non raggiunge l'80%.

Dalle 15:00 alle 18:00, quando il SOC della batteria è superiore al 40%, l'inverter ibrido scaricherà la batteria finché il SOC non raggiunge il 40%.

Dalle 18:00 alle 00:00, quando il SOC della batteria è superiore al 35%, l'inverter ibrido scaricherà la batteria finché il SOC non raggiunge il 35%.

Modalità di lavoro del sistema

Carica di rete	Gen	Tempo di utilizzo			
		Tempo	Potenza	Batteria	
<input checked="" type="checkbox"/>	<input type="checkbox"/>	00:00	5:00	5000	80%
<input type="checkbox"/>	<input type="checkbox"/>	05:00	8:00	5000	40%
<input type="checkbox"/>	<input type="checkbox"/>	08:00	10:00	5000	40%
<input type="checkbox"/>	<input type="checkbox"/>	10:00	15:00	5000	80%
<input type="checkbox"/>	<input type="checkbox"/>	15:00	18:00	5000	40%
<input type="checkbox"/>	<input type="checkbox"/>	18:00	00:00	5000	35%

Modalità di lavoro2

Modalità di lavoro del sistema

Lun	Mar	Mer	Gio	Ven	Sab	Dom
<input checked="" type="checkbox"/>	<input checked="" type="checkbox"/>	<input checked="" type="checkbox"/>	<input checked="" type="checkbox"/>	<input checked="" type="checkbox"/>	<input checked="" type="checkbox"/>	<input type="checkbox"/>

Modalità di lavoro4

Consente agli utenti di scegliere in quale giorno eseguire l'impostazione del "Tempo di utilizzo".

Ad esempio, l'inverter eseguirà la pagina dell'orario di utilizzo solo nei giorni lunedì/martedì/mercoledì/giovedì/venerdì/sabato.

5.8 Menù di configurazione della rete

Configurazione di rete

Sblocco configurazione di rete

Modalità rete: 0/16

Standard generale: 50HZ Tensione di uscita INV:
 60HZ

Tipo di rete: Monofase
 120/240V fase divisa
 120/208V 3 trifase

Sblocco configurazione di rete: prima di modificare i parametri di rete, abilitarlo con la password 7777. Successivamente sarà consentito modificare i parametri di rete.

Modalità rete: General Standard、UL1741 & IEEE1547、CPUC RULE21、SRD-UL-1741、CEI 0-21、EN50549_CZ、Australia_A、Australia_B、Australia_C、NewZealand、VDE4105、OVE_Directive_R25、EN50549_CZ_PPDS_L16A、NRS097、G98/G99、G98/G99_NI、ESB Networks(Ireland). Please follow the local grid code and then choose the corresponding grid standard.

Configurazione rete/Connetti

Connessione normale Velocità di aumento normale:

Bassa frequenza: Alta frequenza:

Bassa tensione: Alta tensione:

Riconnessione dopo lo sgancio Velocità di aumento di riconnessione:

Bassa frequenza: Alta frequenza:

Bassa tensione: Alta tensione:

Tempo di riconnessione: PF:

Connessione normale: l'intervallo di tensione/frequenza di rete consentito quando l'inverter si connette per la prima volta alla rete.

Velocità di aumento normale: è l'aumento di potenza di avvio.
Riconnessione dopo lo sgancio: l'intervallo di tensione/frequenza di rete consentito per l'inverter connette la rete dopo lo sgancio dell'inverter dalla rete.

Velocità di aumento di riconnessione: è l'aumento di potenza di riconnessione.

Tempo di riconnessione: il tempo di attesa affinché l'inverter si colleghi nuovamente alla rete.

PF: Fattore di potenza utilizzato per regolare la potenza reattiva dell'inverter.

Configurazione rete/Protezione IP

Sovratensione U- (media operativa di 10 minuti)

HV3	<input type="text" value="265.0V"/>	<input type="text" value="0.10s"/>	HF3	<input type="text" value="51.50Hz"/>	<input type="text" value="0.10s"/>
HV2	<input type="text" value="265.0V"/>	<input type="text" value="0.10s"/>	HF2	<input type="text" value="51.50Hz"/>	<input type="text" value="0.10s"/>
HV1	<input type="text" value="265.0V"/>	<input type="text" value="0.10s"/>	HF1	<input type="text" value="51.50Hz"/>	<input type="text" value="0.10s"/>
LV3	<input type="text" value="185.0V"/>	<input type="text" value="0.10s"/>	LF3	<input type="text" value="48.00Hz"/>	<input type="text" value="0.10s"/>
LV2	<input type="text" value="185.0V"/>	<input type="text" value="0.10s"/>	LF2	<input type="text" value="48.00Hz"/>	<input type="text" value="0.10s"/>
LV1	<input type="text" value="185.0V"/>	<input type="text" value="0.10s"/>	LF1	<input type="text" value="48.00Hz"/>	<input type="text" value="0.10s"/>

HV1: punto di protezione da sovratensione di livello 1;
HV2: punto di protezione da sovratensione di livello 2;
HV3: punto di protezione da sovratensione di livello 3.

LV1: punto di protezione da sottotensione di livello 1;
LV2: punto di protezione da sottotensione di livello 2;
LV3: punto di protezione da sottotensione di livello 3.

HF1: punto di protezione da sovralfrequenza di livello 1;
HF2: punto di protezione da sovralfrequenza di livello 2;
HF3: punto di protezione da sovralfrequenza di livello 3.

LF1: punto di protezione da sottofrequenza di livello 1;
LF2: punto di protezione da sottofrequenza di livello 2;
LF3: punto di protezione da sottofrequenza di livello 3.

② 0.10sec-
Tempo di
sgancio

Configurazione rete/F(W)

F(W)

Sovrafrequenza Caduta f:

Inizia frequenza f: Arresta frequenza f:

Inizio ritardo f: Arresta ritardo f:

Sottofrequenza Caduta f:

Inizia frequenza f: Arresta frequenza f:

Inizio ritardo f: Arresta ritardo f:

FW: questa serie di inverter può regolare la potenza di uscita dell'inverter in base alla frequenza di rete.

Caduta f: percentuale della potenza nominale per Hz. Ad esempio, "Inizio freq f > 50.2Hz, Arresta freq f < 50.2, Caduta f=40%PE/Hz" quando la frequenza di rete raggiunge 50.2Hz, l'inverter ridurrà la sua potenza attiva a Caduta f del 40%. Quindi, quando la frequenza del sistema di rete è inferiore a 50.2 Hz, l'inverter smetterà di diminuire la potenza in uscita.

Per i valori di configurazione dettagliati, seguire il codice di rete locale.

Configurazione rete/V(W) V(Q)

V(W)

V1	109.0%	P1	100%
V2	110.0%	P2	20%
V3	111.0%	P3	20%
V4	111.0%	P4	20%

V(Q)

Lock-in/Pn	Lock-out/Pn		
5%	20%		
V1	90.0%	Q1	44%
V2	95.7%	Q2	0%
V3	104.3%	Q3	0%
V4	112.2%	Q4	-60%

↑ Rete Set5

↓

✕

✓

V(W): serve per regolare la potenza attiva dell'inverter in base alla tensione di rete impostata.
V(Q): serve per regolare la potenza reattiva dell'inverter in base alla tensione di rete impostata. Questa funzione viene utilizzata per regolare la potenza in uscita dell'inverter (potenza attiva e potenza reattiva) al variare della tensione di rete.

Lock-in/Pn 5%: quando la potenza attiva dell'inverter è inferiore al 5% della potenza nominale, la modalità VQ non avrà effetto.

Lock-out/Pn 20%: Se la potenza attiva dell'inverter aumenta dal 5% al 20% della potenza nominale, la modalità VQ avrà nuovamente effetto.

Ad esempio: V2=110%, P2=20%. Quando la tensione di rete raggiunge il 110% della tensione di rete nominale, la potenza di uscita dell'inverter ridurrà la potenza di uscita attiva al 20% della potenza nominale.

Ad esempio: V1=90%, Q1=44%. Quando la tensione di rete raggiunge il 90% della tensione di rete nominale, la potenza in uscita dell'inverter produrrà il 44% della potenza in uscita reattiva. Per i valori di configurazione dettagliati, seguire il codice di rete locale.

Configurazione rete/P(Q) P(F)

P(Q)

P1	0%	Q1	0%
P2	0%	Q2	0%
P3	0%	Q3	0%
P4	0%	Q4	0%

P(PF)

Lock-in/Pn	Lock-out/Pn		
50%	50%		
P1	0%	PF1	-2.400
P2	0%	PF2	0.000
P3	0%	PF3	0.000
P4	0%	PF4	6.000

↑ Rete Set6

↓

✕

✓

P(Q): serve per regolare la potenza reattiva dell'inverter in base alla potenza attiva impostata.

P(PF): serve per regolare il PF dell'inverter in base alla potenza attiva impostata. Per i valori di configurazione dettagliati, seguire il codice di rete locale.

Lock-in/Pn 50%: quando la potenza attiva in uscita dall'inverter è inferiore al 50% della potenza nominale, non entrerà in modalità P(PF).

Lock-out/Pn 50%: quando la potenza attiva in uscita dall'inverter è superiore al 50% della potenza nominale, entrerà in modalità P(PF). Nota: solo quando la tensione di rete è pari o superiore a 1.05 volte la tensione di rete nominale, entra in vigore la modalità P(PF).

Configurazione rete/LVRT

L/HVR

HV1	115%
LV1	50%

↑ Rete Set7

↓

✕

✓

Riservato: questa funzione è riservata. Non è raccomandata.

5.9 Il metodo di Autoverifica CEI-021

Configurazione rete

Sblocca la configurazione della rete

Modalità rete: 4/16

Frequenza di rete: 50HZ 60HZ

Tipo di rete: Monofase 120/240V fase divisa 120/208V trifase

INV Output Voltage: 240V, 220V, 230V, 200V

↑ Rete Set1

↓

✕

✓

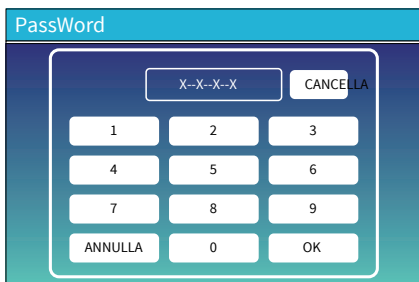
Innanzitutto, selezionare "CEI-021" e "Monofase/50Hz" nel menu di impostazione della rete.



In secondo luogo, selezionare "Autoverifica del sistema", quindi verrà chiesto di inserire la password e la password predefinita è: 1234.

Nota: non cliccare su "Rapporto CEI-021".

Questo programma di "Autoverifica del sistema" è valido solo dopo aver scelto il tipo di rete come "CEI-021".



La password predefinita è: 1234.
Dopo aver inserito la password, selezionare "OK".

Inverter ID : 2012041234	
Self-Test OK	8/8
Testing 59.S1...	Test 59.S1 OK!
Testing 59.S2...	Test 59.S2 OK!
Testing 27.S1...	Test 27.S1 OK!
Testing 27.S2...	Test 27.S2 OK!
Testing 81>S1...	Test 81>S1 OK!
Testing 81>S2...	Test 81>S2 OK!
Testing 81<S1...	Test 81<S1 OK!
Testing 81<S2...	Test 81<S2 OK!

Durante il processo di autotest, tutti le spie saranno accese e l'allarme continuerà a suonare.
Quando tutti gli elementi del test mostrano OK, significa che l'autoverifica è stata completata con successo.

Funzioni avanzate

Guasto arco solare ON Ritardo del backup
 Cancella Arc_Fault 0ms
 Autoverifica del sistema Azzerare piccolo Gen
 DRM Radio CT
 Segnale ISLAND MODE 2000: 1
 BMS_Err_Stop CEI 0-21 Report

Fun Set1

Quindi premere il pulsante “esc” per uscire da questa pagina. Spuntare “autoverifica sistema” nel menù Funzioni Avanzate e spuntare “Report CEI-021”.

PassWord

X--X--X--X CANCELLA

1 2 3

4 5 6

7 8 9

ANNULLA 0 OK

Autoverifica del sistema: dopo aver selezionato questa voce, è necessario inserire la password. La password predefinita è: 1234. Dopo aver inserito la password, selezionare "OK".

Inverter ID : 2012041234

Self-Test Report

59.S1 threshold253V	900ms	59.S1: 228V	902ms
59.S2 threshold264.5V	200ms	59.S2: 229V	204ms
27.S1 threshold195.5V	1500ms	27.S1: 228V	1508ms
27.S2 threshold 34.5V	200ms	27.S2: 227V	205ms
81>.S1 threshold 50.2Hz	100ms	81>.S1: 49.9Hz	103ms
81>.S2 threshold 51.5Hz	100ms	81>.S2: 49.9Hz	107ms
81<.S1 threshold 49.8Hz	100ms	81<.S1: 50.0Hz	95ms
81<.S2 threshold 47.5Hz	100ms	81<.S2: 50.1Hz	97ms

Questa pagina mostrerà il risultato del test di "autoverifica CEI-021".

5.10 Porta del generatore - Usare il menu di configurazione

UTILIZZO DELLA PORTA GEN

Modalità Coppia CA lato rete
 Potenza nominale in ingresso del generatore Coppia CA lato carico
 8000W GEN si collega all'ingresso della rete
 Potenza in uscita Caricointelligente On-grid sempre attivo
 500W Off-grid immediatamente spento
 Ingresso Micro Inv CA Coppia Frequenza Alta
 ON 100% OFF 95% 52.00Hz

PORT Set1

Potenza nominale assorbita dal generatore: massima potenza consentita dal generatore diesel.

GEN connessione all'ingresso della rete: collega il generatore diesel alla porta di ingresso della rete.

Uscita carico intelligente: questa modalità utilizza la connessione d'ingresso Gen come uscita che riceve alimentazione solo quando il SOC della batteria e la potenza FV sono superiori a una soglia programmabile dall'utente.

Per esempio Potenza=500 W, ON: 100%, OFF=95%: quando la potenza FV supera i 500 W e il SOC del banco batterie raggiunge il 100%, la porta di carico intelligente si accenderà automaticamente e alimenterà il carico collegato. Quando il SOC del banco batterie è < 95% o la potenza FV < 500 W, la porta di carico intelligente si spegnerà automaticamente.

Carico intelligente OFF Batt

• SOC della batteria al quale il carico Smart si spegnerà.

Carico intelligente ON Batt

• SOC della batteria con il quale si accenderà il carico Intelligente. Inoltre, la potenza in ingresso FV dovrebbe superare contemporaneamente il valore di impostazione (Potenza) e quindi il carico intelligente si accenderà.

On-Grid sempre attivo: facendo clic su "On-grid sempre attivo" il carico intelligente si accenderà quando la rete è presente.

Off-grid immediatamente spento: il carico intelligente smetterà di funzionare immediatamente quando la rete viene disconnessa se questa voce è attiva.

Ingresso Micro Inv: per utilizzare la porta di ingresso del generatore come un micro-inverter sull'ingresso dell'inverter di rete (associato CA), questa funzione funzionerà anche con gli inverter "collegati alla rete".

* **Ingresso Micro Inv OFF:** quando il SOC della batteria supera il valore impostato, il microinverter o l'inverter collegato alla rete si spegnerà.

* **Ingresso Micro Inv ON:** quando il SOC della batteria è inferiore al valore impostato, il Microinverter o l'inverter collegato alla rete inizierà a funzionare.

Coppia CA Fre Alta: se si sceglie "Micro Inv input", man mano che il SOC della batteria raggiunge un valore di impostazione graduale (OFF), durante il processo, la potenza in uscita del microinverter diminuirà linearmente. Quando il SOC della batteria è uguale al valore impostato (OFF), la frequenza del sistema diventerà il valore impostato (coppia CA Fre alta) e il microinverter smetterà di funzionare. Interrompere l'esportazione dell'energia prodotta dal microinverter verso la rete.

* **Nota:** Micro Inv Input OFF e On è valido solo per alcune versioni FW.

* **Coppia CA lato carico:** collegare l'uscita dell'inverter On-grid alla porta di carico dell'inverter ibrido. In questa situazione, l'inverter ibrido non sarà in grado di mostrare correttamente la potenza del carico.

* **Coppia CA lato rete:** questa funzione è riservata.

* **Nota:** alcune versioni firmware non dispongono di questa funzione.

5.11 Menu di configurazione delle funzioni avanzate

Funzioni avanzate

Guasto arco solare ON Ritardo di backup
0ms

Cancella Arc_Fault

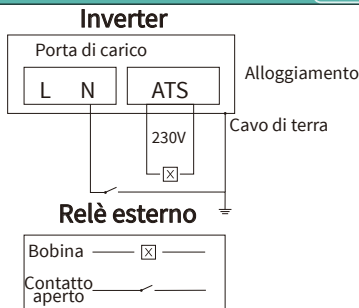
Autoverifica del sistema Azzerare piccolo Gen

DRM Radio CT
2000: 1

Segnale ISLAND MODE

BMS_Err_Stop CEI 0-21 Report

Fun Set1



Guasto arco solare ON: solo per gli Stati Uniti.

Autoverifica del sistema: disabilitato, questo è solo per la fabbrica.

Azzeramento piccolo Gen: abilita quando la potenza del generatore supera il valore nominale, l'inverter fornirà la parte ridondante per garantire che il generatore non si sovraccarichi.

DRM: per lo standard AS4777.

Ritardo di backup: quando la rete si interrompe, l'inverter fornirà potenza in uscita dopo il tempo impostato. Ad esempio, ritardo del backup: 3ms. l'inverter fornirà una potenza in uscita dopo 3ms quando la rete si interrompe. Nota: per alcune vecchie versioni FW la funzione non è disponibile.

BMS_Err_Stop: quando è attivo, se il BMS della batteria non riesce a comunicare con l'inverter, l'inverter smetterà di funzionare e segnerà il guasto.

Segnale ISLAND MODE: quando è selezionata "segnale modalità isola" e l'inverter si collega alla rete, la tensione della porta dell'ATS sarà 0. Quando è selezionata "segnale modalità isola" e l'inverter è disconnesso dalla rete, la tensione della porta dell'ATS sarà in uscita 230 Vca voltaggio. Con questa caratteristica e il relè esterno di tipo NO, è possibile realizzare la disconnessione o il collegamento N e PE.

Per maggiori dettagli, fare riferimento all'immagine a sinistra.

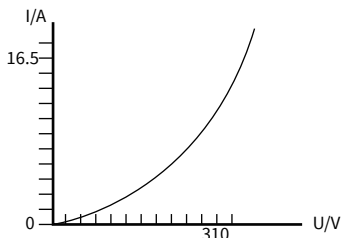
Funzioni avanzate

CC 1 per turbina eolica CC 2 per turbina eolica

V1	90V	0.0A	V7	210V	9.0A
V2	110V	1.5A	V8	230V	10.5A
V3	130V	3.0A	V9	250V	12.0A
V4	150V	4.5A	V10	270V	13.5A
V5	170V	6.0A	V11	290V	15.0A
V6	190V	7.5A	V12	310V	16.5A

Eolico Set2

Questo è per la turbina eolica



Funzioni avanzate

Parallelo Modbus SN Fase A
 Master 00 Fase B
 Slave Fase C

Ex_Meter per CT Selezione contatore

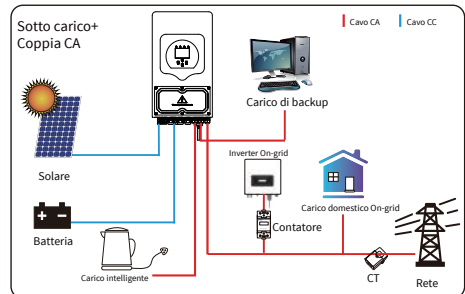
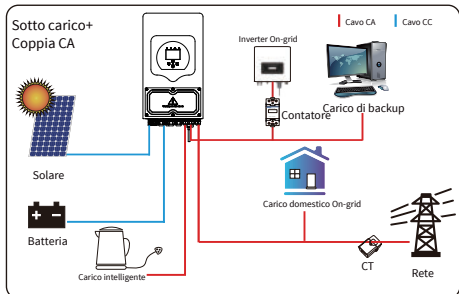
Fase A CHNT-3P 0/4
 Fase B CHNT-1P
 Fase C Eastron-3P
 Eastron-1P
 Contatore2 INV lato rete

↑ Par. Set3
↓
✕
✓

Ex_Meter per CT: in un sistema trifase con un contatore di energia trifase CHNT(DTSU666), fare clic sulla fase corrispondente a cui è collegato l'inverter ibrido. Per esempio, quando l'uscita dell'inverter ibrido si collega alla fase A, fare clic su Fase A.

Selezione contatore: seleziona il tipo di contatore corrispondente in base al contatore installato nel sistema.

Contatore2 INV lato rete: quando è presente una coppia CA dell'inverter di stringa sulla rete o sul lato carico dell'inverter ibrido ed è installato un contatore per l'inverter di stringa, il display LCD dell'inverter ibrido mostrerà la potenza in uscita dell'inverter di stringa sulla sua icona FV. Assicurarsi che il contatore possa comunicare correttamente con l'inverter ibrido.



Funzioni avanzate

ATS ON

8820W 8320W
 Limitatore di potenza di esportazione Limitatore di potenza di importazione

Modalità a basso rumore
 Modalità di risparmio energetico<Batteria scarica
 Scansione multipunto MPPT

↑ Fun Set4
↓
✕
✓

ATS: è correlato alla tensione della porta ATS. È meglio nella posizione "deselezione".

Limitatore della potenza di esportazione: viene utilizzato per impostare la potenza di uscita massima consentita per il flusso nella rete.

Limitatore di potenza di importazione: quando è attivo, la potenza in uscita dalla rete sarà limitata. La sua priorità è inferiore a "azzeramento piccolo rete" se è selezionato "azzeramento piccolo rete".

Modalità a basso rumore: in questa modalità, l'inverter funzionerà in "modalità a basso rumore".

Modalità di risparmio energetico<Batteria scarica: se selezionato e quando il SOC della batteria è inferiore al valore "Bat Scarica", la potenza di autoconsumo dell'inverter proverà contemporaneamente dalla rete e dalla batteria. Se deselezionata la potenza di autoconsumo dell'inverter sarà prevalentemente proveniente dalla rete.

Scansione multipunto MPPT: controllerà se I/V del FV funziona sul suo punto di massima potenza. In caso contrario, regolerà I/V al punto di potenza massimo.

5.12 Menu di configurazione delle informazioni sul dispositivo

Info dispositivo

Inverter ID: 1601012001 Flash
 HMI: Ver0302 MAIN: Ver 0-5213-0717

Alarms Code	Occurred
F64 Heatsink_HighTemp_Fault	2019-03-11 15:56
F64 Heatsink_HighTemp_Fault	2019-03-08 10:46
F64 Heatsink_HighTemp_Fault	2019-03-08 10:45

↑ Informazioni sul dispositivo
↓
✕
✓

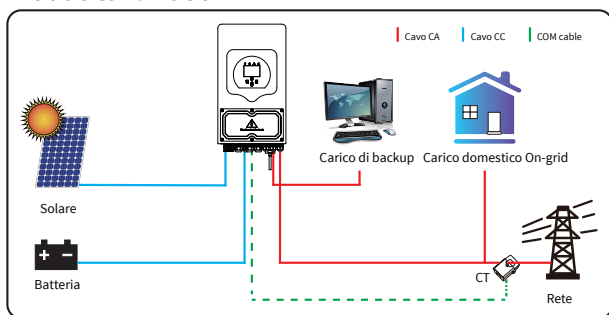
Questa pagina mostra l'ID dell'inverter, la versione dell'inverter e i codici di allarme

HMI: versione LCD

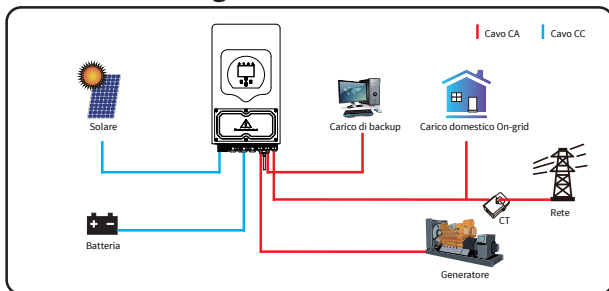
MAIN: versione FW della scheda di controllo

6. Modalità

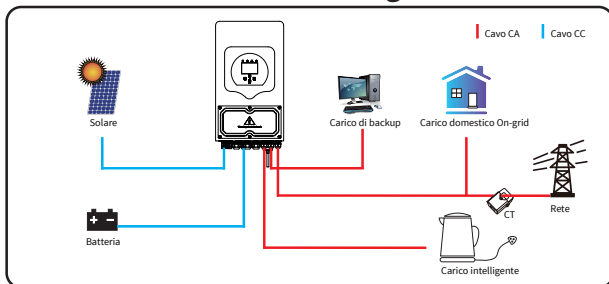
Modalità I: Base



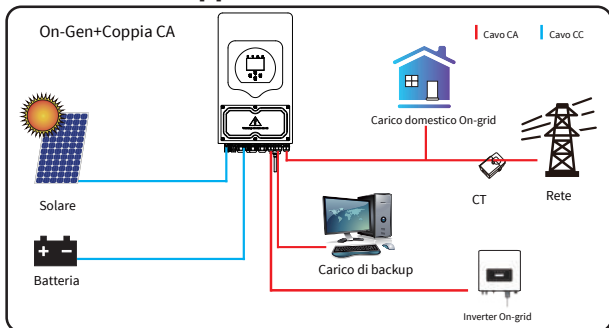
Modalità II: con generatore

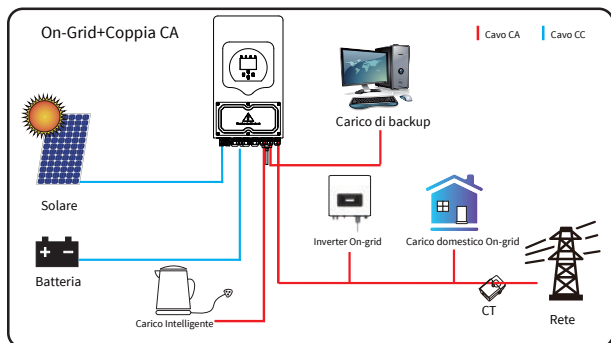
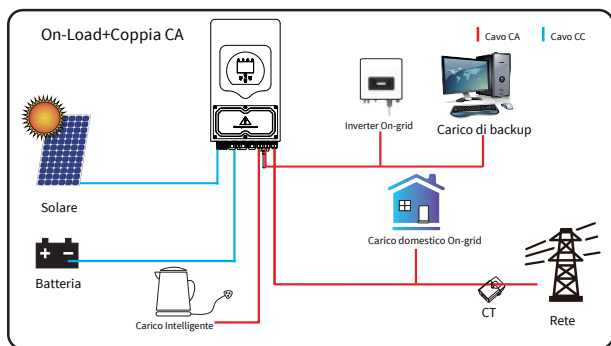


Modalità III: con Carico Intelligente



Modalità III: coppia CA





La prima potenza prioritaria del sistema è sempre la potenza FV, quindi la seconda e la terza potenza prioritaria saranno la batteria o la rete in base alle impostazioni. L'ultimo backup di alimentazione sarà il generatore, se disponibile.

7. Informazioni ed elaborazione dei guasti

L'inverter con accumulo di energia è progettato secondo lo standard di funzionamento connesso alla rete e soddisfa i requisiti di sicurezza e di compatibilità elettromagnetica. Prima di lasciare la fabbrica, l'inverter viene sottoposto a numerosi test rigorosi per garantire che possa funzionare in modo affidabile.



Se sull'inverter appare uno dei messaggi di errore elencati nella Tabella 7-1 e il guasto non è stato eliminato dopo il riavvio, contattare il rivenditore locale o il centro di assistenza. È necessario avere a portata di mano le seguenti informazioni.

1. Numero di serie dell'inverter.
2. Distributore o centro assistenza dell'inverter.
3. Data di generazione dell'energia elettrica On-grid.
4. La descrizione del problema (incluso il codice di errore e lo stato della spia visualizzato sul display LCD) deve essere quanto più dettagliata possibile.
5. Le vostre informazioni di contatto. Per darvi una comprensione più chiara delle informazioni sui guasti dell'inverter, elencheremo tutti i possibili codici di guasto e le relative descrizioni quando l'inverter non funziona correttamente.

Codice errore	Descrizione	Soluzioni
F08	GFDI _Relay_ Failure	<ol style="list-style-type: none"> 1. Quando l'inverter è in sistema a fase divisa (120/240 Vca) o trifase (120/208 Vca), la linea della porta N del carico di backup deve essere collegata a terra; 2. Se il guasto persiste, contattateci per ricevere assistenza.
F13	Working mode change	<ol style="list-style-type: none"> 1. Quando il tipo di rete e la frequenza cambiano, riporterà F13; 2. Quando la modalità batteria viene modificata in modalità "Nessuna batteria", riporterà F13; 3. Per alcune vecchie versioni FW, riporterà F13 quando il sistema di modalità di lavoro è cambiato; 4. Generalmente, scomparirà automaticamente quando viene visualizzato F13; 5. Se il problema persiste, spegnere l'interruttore CC e l'interruttore CA attendere un minuto, quindi accendere l'interruttore CC/CA; 6. Richiedere la nostra assistenza, se non si riesce a tornare allo stato normale.
F18	AC over current fault of hardware	<p>Guasto per sovracorrente lato CA.</p> <ol style="list-style-type: none"> 1. Controllare se la potenza del carico di backup e la potenza del carico comune rientrano nell'intervallo; 2. Riavviare e verificare se è normale; 3. Richiedere la nostra assistenza, se non si riesce a tornare allo stato normale.
F20	DC over current fault of the hardware	<p>Guasto per sovracorrente lato CC.</p> <ol style="list-style-type: none"> 1. Controllare la connessione del modulo FV e la connessione della batteria; 2. In modalità Off-grid, l'inverter si avvia con un grande carico di potenza e potrebbe segnalare F20. Ridurre la potenza del carico collegata; 3. Spegnere l'interruttore CC e l'interruttore CA, quindi attendere un minuto, quindi riaccendere l'interruttore CC/CA; 4. Richiedere la nostra assistenza, se non si riesce a tornare allo stato normale.
F22	Tz_EmergStop_Fault	Contattare il proprio installatore per assistenza.
F23	AC leakage current is transient over current	<p>Guasto corrente di dispersione.</p> <ol style="list-style-type: none"> 1. Controllare la connessione di terra del cavo lato FV; 2. Riavviare il sistema 2~3 volte; 3. Se il guasto persiste, contattateci per ricevere assistenza.
F24	DC insulation impedance failure	<p>La resistenza di isolamento FV è troppo bassa.</p> <ol style="list-style-type: none"> 1. Verificare che il collegamento tra pannelli FV e inverter sia saldo e corretto; 2. Controllare se il cavo PE dell'inverter è collegato a terra; 3. Richiedere la nostra assistenza, se non si riesce a tornare allo stato normale.
F26	The DC busbar is unbalanced	<ol style="list-style-type: none"> 1. Attendere qualche istante e verificare se è normale; 2. Quando l'ibrido è in modalità fase divisa e il carico di L1 e il carico di L2 sono molto diversi, riporterà F26; 3. Riavviare il sistema 2~3 volte; 4. Richiedere la nostra assistenza, se non si riesce a tornare allo stato normale.
F29	Parallel CANBus fault	<ol style="list-style-type: none"> 1. In modalità parallela, controllare la connessione del cavo di comunicazione parallela e l'impostazione dell'indirizzo di comunicazione dell'inverter ibrido; 2. Durante il periodo di avvio del sistema in parallelo, gli inverter segnaleranno F29. Quando tutti gli inverter sono nello stato ON, scompariranno automaticamente; 3. Se il guasto persiste, contattateci per ricevere assistenza.

Codice errore	Descrizione	Soluzioni
F34	AC Overcurrent fault	1. Controllare il carico di backup collegato e assicurarsi che rientri nell'intervallo di potenza consentito; 2. Se il guasto persiste, contattateci per ricevere assistenza.
F35	No AC grid	Nessuna utenza. 1. Verificare se la rete sia stata persa oppure no; 2. Controllare se la connessione alla rete è buona oppure no; 3. Verificare se l'interruttore tra inverter e rete è acceso o meno; 4. Chiedere la nostra assistenza, se non si riesce a tornare allo stato normale.
F41	Parallel system stop	1. Controllare lo stato di funzionamento dell'inverter ibrido. Se è presente un inverter ibrido da 1 pz in stato OFF, gli altri inverter ibridi potrebbero segnalare un errore F41 in un sistema parallelo; 2. Se il guasto persiste, contattateci per ricevere assistenza.
F42	AC line low voltage	Guasto tensione di rete 1. Controllare che la tensione CA rientri nell'intervallo di tensione standard nelle specifiche; 2. Controllare se i cavi AC di rete sono collegati saldamente e correttamente; 3. Richiedere la nostra assistenza, se non si riesce a tornare allo stato normale.
F47	AC over frequency	Frequenza di rete fuori intervallo 1. Controllare se la frequenza rientra nell'intervallo delle specifiche oppure no; 2. Controllare se i cavi CA sono collegati saldamente e correttamente; 3. Richiedere la nostra assistenza, se non si riesce a tornare allo stato normale.
F48	AC lower frequency	Frequenza di rete fuori intervallo 1. Controllare se la frequenza rientra nell'intervallo delle specifiche oppure no; 2. Controllare se i cavi CA sono collegati saldamente e correttamente; 3. Richiedere la nostra assistenza, se non si riesce a tornare allo stato normale.
F56	DC busbar voltage is too low	Voltaggio della batteria basso 1. Controllare se la tensione della batteria è troppo bassa; 2. Se la tensione della batteria è troppo bassa, utilizzare il FV o la rete per caricare la batteria; 3. Richiedere la nostra assistenza, se non si riesce a tornare allo stato normale.
F58	BMS communication fault	1. Indica la comunicazione tra inverter ibrido e BMS della batteria disconnessa quando "BMS_Err-Stop" è attivo; 2. Se non si vuole che ciò accada, è possibile disabilitare la voce "BMS_Err-Stop" sul display LCD; 3. Se il guasto persiste, contattateci per ricevere assistenza.
F63	ARC fault	1. Il rilevamento dei guasti ARC è solo per il mercato statunitense; 2. Controllare la connessione del cavo del modulo FV ed eliminare il guasto; 3. Richiedere la nostra assistenza, se non si riesce a tornare allo stato normale.
F64	Heat sink high temperature failure	La temperatura del dissipatore di calore è troppo alta; 1. Controllare se la temperatura dell'ambiente di lavoro è troppo alta; 2. Spegnerne l'inverter per 10 minuti e riavviarlo; 3. Richiedere la nostra assistenza, se non si riesce a tornare allo stato normale.

Chart 7-1 Fault information

Grazie alle indicazioni della nostra azienda, i clienti possono restituire i nostri prodotti in modo che la nostra azienda possa fornire un servizio di manutenzione o sostituzione di prodotti dello stesso valore. I clienti devono pagare il trasporto necessario e altri costi correlati. Qualsiasi sostituzione o riparazione del prodotto sarà coperto dalla garanzia del prodotto valida. Se qualsiasi parte del prodotto o del prodotto viene sostituita dalla società stessa durante il periodo di garanzia, tutti i diritti e gli interessi del prodotto o componente sostitutivo appartengono alla società.

La garanzia di fabbrica non include i danni dovuti ai seguenti motivi:

- Danni durante il trasporto dell'attrezzatura;
- Danni causati da installazione o messa in servizio errate;
- Danni causati dalla mancata osservanza delle istruzioni operative, delle istruzioni di installazione o delle istruzioni di manutenzione;
- Danni causati da tentativi di modificare, alterare o riparare i prodotti;
- Danni causati da uso o funzionamento non corretti;
- Danni causati da una ventilazione insufficiente delle apparecchiature;
- Danni causati dal mancato rispetto delle norme o dei regolamenti di sicurezza applicabili;
- Danni causati da calamità naturali o cause di forza maggiore (es. alluvioni, fulmini, sovratensioni, temporali, incendi, ecc.)

Inoltre, la normale usura o qualsiasi altro guasto non influirà sul funzionamento di base del prodotto. Eventuali graffi esterni, macchie o naturale usura meccanica non rappresentano difetto del prodotto.

8. Garanzia

Per quanto riguarda i termini di Garanzia, fare riferimento al «Accordo Generale di Garanzia - DEYE» .

9. Scheda dati

Modello	SUN-3K- SG03LP1-EU	SUN-3.6K- SG03LP1-EU	SUN-5K- SG03LP1-EU	SUN-6K- SG03LP1-EU
Dati di ingresso della batteria				
Tipo di batteria	Piombo o ioni di litio			
Intervallo di tensione della batteria(V)	40-60V			
Corrente di carica massima(A)	70A	90A	120A	135A
Corrente di scarica massima(A)	70A	90A	120A	135A
Curva di carica	3 fasi/egualizzazione			
Sensore di temperatura esterna	Sì			
Strategia di ricarica per la batteria agli ioni di litio	Autoadattamento al BMS			
Dati di ingresso della stringa FV				
Potenza massima in ingresso CC(W)	3900W	4680W	6500W	7800W
Tensione in ingresso FV(V)	370V (125V-500V)			
Intervallo MPPT(V)	150-425V			
Intervallo di tensione CC a pieno carico	300-425V			
Tensione di avvio(V)	125V			
Corrente in ingresso FV(A)	13A+13A			
Isc FV max(A)	17A+17A			
N. di tracker MPP	2			
N. di stringhe per tracker MPP	1+1			
Dati di uscita CA				
Uscita CA nominale e potenza UPS(W)	3000	3600	5000	6000
Potenza di uscita CA massima(W)	3300	3960	5500	6600
Potenza di picco(Off-grid)	2 volte la potenza nominale, 10 S			
Corrente nominale di uscita CA(A)	13.6/13A	16.4/15.7A	22.7/21.7A	27.3/26.1A
Corrente CA massima(A)	15/14.3A	18/17.2A	25/23.9A	30/28.7A
Passthrough CA continuo massimo(A)	35A			40A
Fattore di potenza	0.8 leading - 0.8 lagging			
Frequenza e tensione di uscita	50/60Hz; 220/230 (monofase)			
Tipo di rete	Monofase			
Distorsione armonica totale (THD)	<3% (della potenza nominale)			
Iniezione di corrente continua	<0.5% In			
Efficienza				
Efficienza massima	97.60%			
Efficienza Euro	96.50%			
Efficienza MPPT	>99%			
Protezione				
Protezione contro i fulmini in ingresso FV	Integrata			
Protezione anti-isola	Integrata			
Protezione dall'inversione di polarità dell'ingresso della stringa FV	Integrata			
Rilevamento del resistore di isolamento	Integrata			
Unità di monitoraggio della corrente residua	Integrata			
Protezione da sovracorrente in uscita	Integrata			
Protezione da cortocircuito in uscita	Integrata			
Protezione contro le sovratensioni	TIPO II(DC), TIPO II(AC)			
Categoria di sovratensione	OVC II(DC), OVC III(AC)			

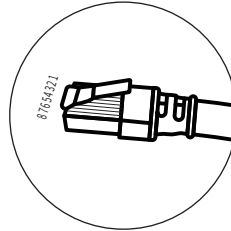
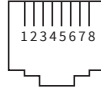
Certificazioni e standard	
Regolazione della rete	IEC 61727, IEC 62116, CEI 0-21, EN 50549, NRS 097, RD 140, UNE 217002, OVE-Richtlinie R25, G99, VDE-AR-N 4105
EMC/ Normativa sulla sicurezza	IEC/EN 61000-6-1/2/3/4, IEC/EN 62109-1, IEC/EN 62109-2
Dati generali	
Intervallo di temperatura operativa(°C)	Da -40 a +60°C, >45°C Declassamento
Raffreddamento	Raffreddamento ad aria intelligente
Rumore(dB)	<30 dB
Comunicazione con BMS	RS485; CAN
Peso(kg)	25
Dimensioni del mobile(mm)	330 L×580 A×232 P (esclusi connettori e staffe)
Grado di protezione	IP65
Stile di installazione	Montaggio a parete
Garanzia	5 anni/10 anni. Il periodo di garanzia dipende dal luogo di installazione finale dell'inverter. Per maggiori informazioni fare riferimento alla Politica di Garanzia.

10. Appendice I

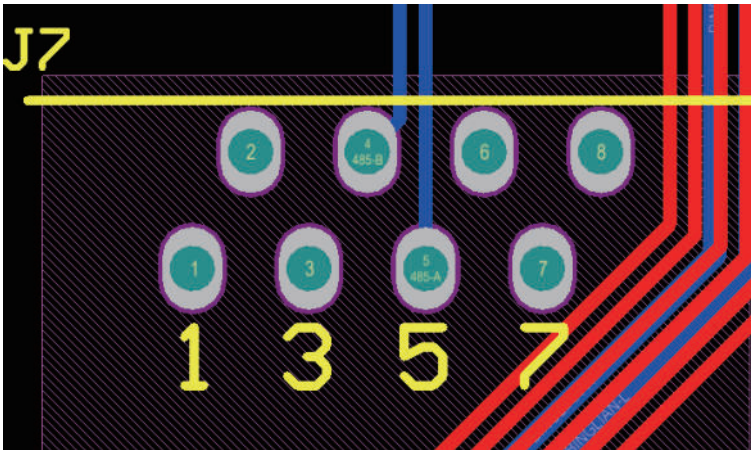
Definizione di RJ45 Porta Pin per RS485.

Questa porta viene utilizzata per comunicare con il contatore di energia.

N.	RS485 Pin
1	--
2	--
3	--
4	485-B
5	485-A
6	--
7	--
8	--

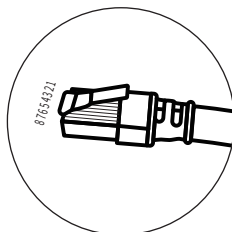
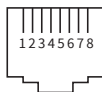


Porta RS 485/CONTATORE

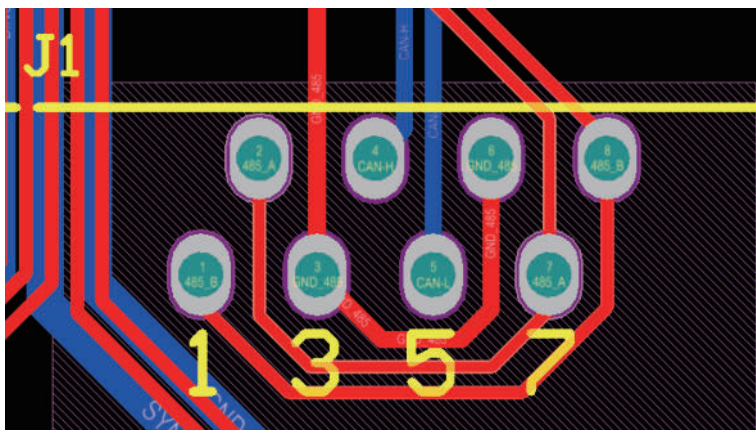


Definizione di RJ45 Porta Pin per RS485

N.	BMS485 Pin
1	485_B
2	485_A
3	GND_485
4	CAN-H
5	CAN-L
6	GND_485
7	485_A
8	485_B

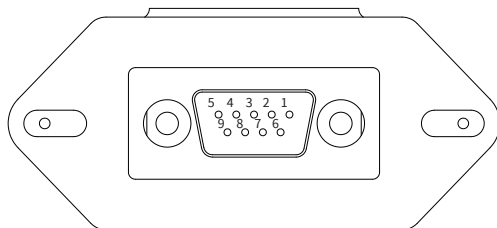


Porta BMS 485/CAN



RS232

N.	WiFi/RS232
1	
2	TX
3	RX
4	
5	D-GND
6	
7	
8	
9	12Vdc

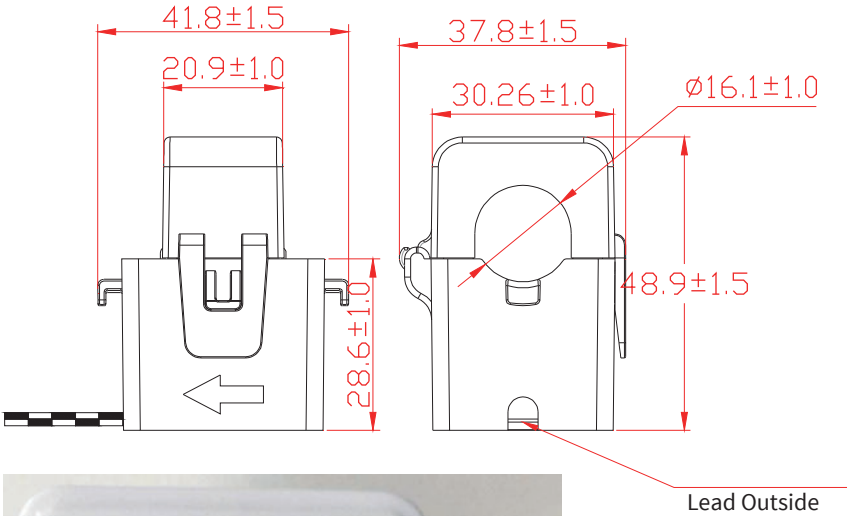


WiFi/RS232

Questa porta RS232 viene utilizzata per collegare il datalogger WiFi.

11. Appendice II

- 1. Dimensioni del trasformatore di corrente a nucleo diviso (CT): (mm)
- 2. La lunghezza del cavo di uscita secondaria è 4 m.



12. Dichiarazione di Conformità UE

nell'ambito delle direttive UE

- Compatibilità elettromagnetica 2014/30/EU (EMC)
- Direttiva Bassa Tensione 2014/35/EU (LVD)
- Restrizione dell'uso di determinate sostanze pericolose 2011/65/EU (RoHS)



NINGBO DEYE INVERTER TECHNOLOGY CO., LTD. conferma con la presente che i prodotti descritti nel presente documento sono conformi ai requisiti fondamentali e alle altre disposizioni pertinenti delle direttive sopra menzionate. L'intera dichiarazione di conformità UE e il certificato sono disponibili all'indirizzo <https://www.deyeinverter.com/download/#hybrid-inverter-5>.

EU Declaration of Conformity

Product: **Hybrid Inverter**

Models: SUN-3K-SG03LP1-EU;SUN-3.6K-SG03LP1-EU;SUN-5K-SG03LP1-EU;SUN-6K-SG03LP1-EU;

Name and address of the manufacturer: Ningbo Deye Inverter Technology Co., Ltd.

No. 26 South YongJiang Road, Daqi, Beilun, NingBo, China

This declaration of conformity is issued under the sole responsibility of the manufacturer. Also this product is under manufacturer's warranty.

This declaration of conformity is not valid any longer: if the product is modified, supplemented or changed in any other way, as well as in case the product is used or installed improperly.

The object of the declaration described above is in conformity with the relevant Union harmonization legislation: The Low Voltage Directive (LVD) 2014/35/EU;the Electromagnetic Compatibility (EMC) Directive 2014/30/EU;the restriction of the use of certain hazardous substances (RoHS) Directive 2011/65/EU.

References to the relevant harmonized standards used or references to the other technical specifications in relation to which conformity is declared:

LVD:	
EN 62109-1:2010	●
EN 62109-2:2011	●
EMC:	
EN IEC 61000-6-1:2019	●
EN IEC 61000-6-2:2019	●
EN IEC 61000-6-3:2021	●
EN IEC 61000-6-4:2019	●
EN IEC 61000-3-2:2019/A1:2021	●
EN 61000-3-3:2013/A2:2021/AC:2022-01	●
EN IEC 61000-3-11:2019	●
EN 61000-3-12:2011	●
EN 55011:2016/A2:2021	●

Nom et Titre / Name and Title:

Bard Dai
Senior Standards and Certification Engineer
宁波德业逆变器技术有限公司
NINGBO DEYE INVERTER TECHNOLOGY CO., LTD.

Au nom de / On behalf of:

Ningbo Deye Inverter Technology Co., Ltd.

Date / Date (yyyy-mm-dd):

2023-09-26

A / Place:

Ningbo, China

NINGBO DEYE INVERTER TECHNOLOGY CO., LTD.

Add.: No.26 South YongJiang Road, Daqi, Beilun, NingBo, China.

Tel.: +86 (0) 574 8622 8957

Fax.: +86 (0) 574 8622 8852

E-mail: service@deye.com.cn

Web.: www.deyeinverter.com



30240301002598

V-TAC

Meaningful Innovation.

10.24kWh

Wall Mounting Battery

05 YEAR WARRANTY **SMART HESS**



V-TAC.EU

| VTACEXPORTS.COM

TUV NORD

CE RoHS

LISTING DETAILS

Model No: **VT-12040**
SKU Code: **11447**
EAN Code: **3800157692335**

MASTER BOX PACKAGING

Qty Per Pallet: **69 pcs per pallet**
Net Weight : **89.91kg**
Product Size : **660*855*360mm**

GENERAL DATA

Storage Capacity :	10240Wh 51.2V
Standard Capacity :	200Ah/51.2V
Continuous Input Current :	100A
Continuous Output Current :	120A
Standard Charging Voltage:	57.6V-60V
Cut Off:	36V-48V
Self-discharge (25°C) :	<3%/month
Depth Of Discharge:	>80%
Operating Temperature Range:	-20°C-70°C, Recommended Temperature range :10°C-45°C
Cycle Life:	>5000 times (<0.5C)
C-rate Discharge	<0.8C

