

# INFINITY RT

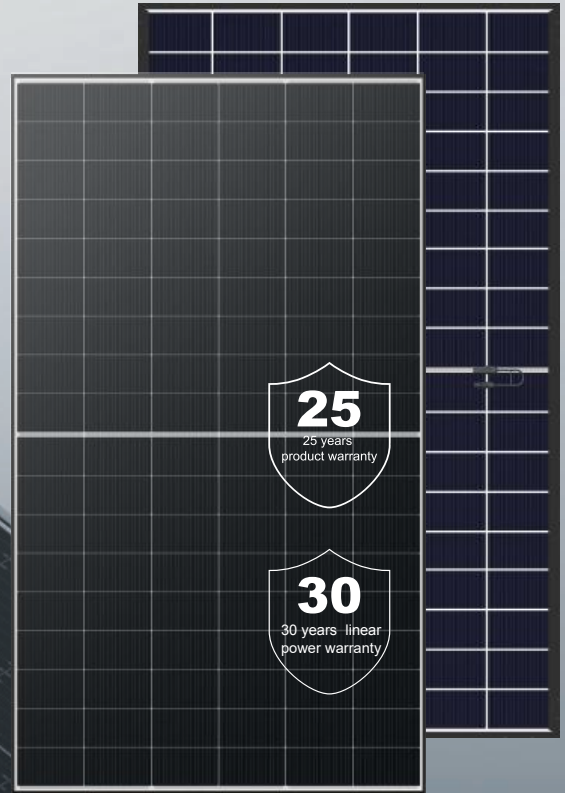
**N-type**  
Bifacial Module with Double Glass

**DMxxxG12RT-B54HBW**

**505~525W**

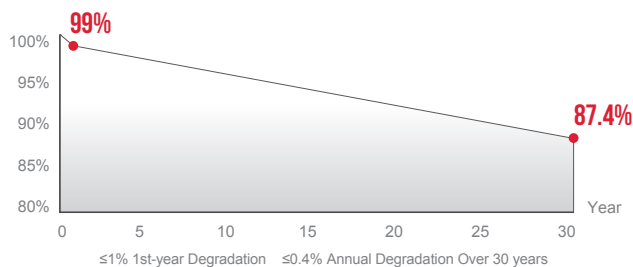
**23.4%**  
Max. Efficiency

- **Leading manufacturing**  
40+ years experience in high-tech manufacturing.
- **High environmental, social and governance responsibility (ESG)**  
100% green production, transparent supply chain and excellent ESG rating in the solar industry.



- Higher Module Efficiency**  
Increased energy yield due to optimized material use.
- Extended Stress Tests**  
Protection against harsh environmental conditions  
Certified by TÜV Rheinland.
- Green Product**  
Focus on circular economy - low carbon footprint, PFAS-free and recyclable components.

## POWER WARRANTY



## COMPANY MANAGEMENT SYSTEM

- SA 8000: ILO Standards. Social responsibility standards
- ISO 9001: Quality management system
- ISO 14001: Environmental management system
- ISO 45001: Occupational health and safety management system
- ISO 50001: Energy management system
- ISO 27001: Information security management system

## PRODUCT CERTIFICATION

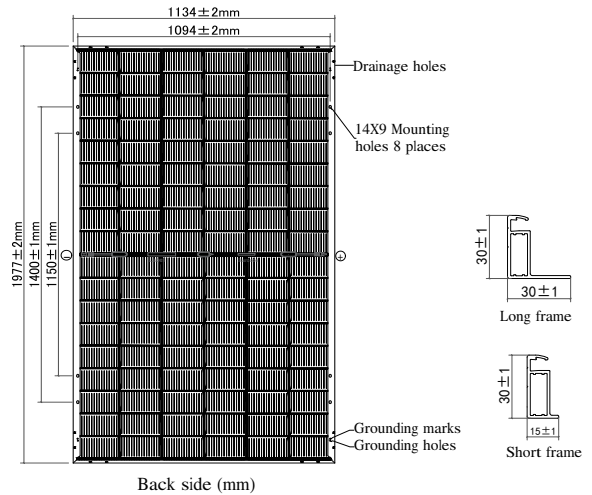
- IEC 61215, IEC 61730
- Extended-Stress (IEC TS 63209)
- Ammonia Corrosion (IEC 62716)
- Salt Mist Corrosion (IEC 61701)
- LeTID (IEC TS 63342)
- Dust & Sand (IEC 60068)



# DMxxxG12RT-B54HBW

## Module Specification

Cell Type	N type Mono-crystalline, 108(6×18)
Dimensions (mm)	1977×1134×30
Weight (kg)	27.1
Front Cover	2mm heat strengthened glass, Anti-reflective coating
Rear Cover	2mm heat strengthened glass
Junction Box	3Diodes, IP68 according to IEC 62790
Output Cables (Including Connector)	4mm <sup>2</sup> /Portrait: 300mm (+)/200mm(-) Landscape: 1200mm(+)/1200mm(-) Length can be customized
Connector Type	PV-ZH202B or MC4-EVO 2A(1500V)



## Electrical Specifications<sup>1</sup>

Module Type	DM505G12RT-B54HBW		DM510G12RT-B54HBW		DM515G12RT-B54HBW		DM520G12RT-B54HBW		DM525G12RT-B54HBW	
	STC <sup>2</sup>	NMOT <sup>3</sup>	STC	NMOT	STC	NMOT	STC	NMOT	STC	NMOT
Maximum Power (P <sub>max</sub> /W)	505	385	510	389	515	393	520	396	525	400
Maximum Power Current (I <sub>mp</sub> /A)	14.80	12.03	14.84	12.06	14.88	12.09	14.92	12.12	14.96	12.16
Maximum Power Voltage (V <sub>mp</sub> /V)	34.13	32.02	34.37	32.25	34.61	32.47	34.85	32.70	35.09	32.92
Short-circuit Current (I <sub>sc</sub> /A)	15.73	12.68	15.78	12.72	15.83	12.76	15.88	12.80	15.93	12.84
Open-circuit Voltage (V <sub>oc</sub> /V)	40.49	38.97	40.62	39.09	40.75	39.22	40.88	39.34	41.01	39.47
Module Efficiency STC (%)	22.5		22.7		23.0		23.2		23.4	

<sup>1</sup> Measurements according to IEC 60904-3, Measurement tolerance: I<sub>sc</sub>: ±4%, V<sub>oc</sub>: ±3%, Test uncertainty for P<sub>max</sub>: ±3%, Bifaciality: 80%±5%  
<sup>2</sup> STC (Standard Test Condition): Radiation 1000W/m<sup>2</sup>, Module temperature 25°C, AM=1.5  
<sup>3</sup> NMOT: Radiation 800W/m<sup>2</sup>, Ambient temperature 20°C, AM=1.5, Wind Speed 1m/s

## Electrical Specifications<sup>1</sup>(BNPI<sup>2</sup>)

Nameplate Power (W)	505	510	515	520	525
Maximum Power (P <sub>max</sub> /W)	559	564	570	575	581
Maximum Power Current (I <sub>mp</sub> /A)	16.33	16.38	16.42	16.47	16.51
Maximum Power Voltage (V <sub>mp</sub> /V)	34.17	34.41	34.65	34.89	35.13
Short-circuit Current (I <sub>sc</sub> /A)	17.31	17.36	17.42	17.47	17.53
Open-circuit Voltage (V <sub>oc</sub> /V)	40.49	40.62	40.75	40.88	41.01

<sup>1</sup> Measurements according to IEC 60904-3, Measurement tolerance: I<sub>sc</sub>: ±4%, V<sub>oc</sub>: ±3%, Test uncertainty for P<sub>max</sub>: ±3%  
<sup>2</sup> BNPI: Front radiation 1000W/m<sup>2</sup>, Rear radiation 135W/m<sup>2</sup>, Module temperature 25°C, AM=1.5

## Temperature Characteristics

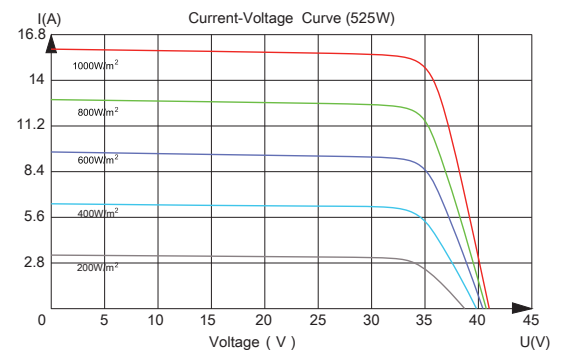
Nominal Module Operating Temperature (NMOT)	42±2°C
Temperature Coefficient of P <sub>max</sub> (%/°C)	-0.29
Temperature Coefficient of V <sub>oc</sub> (%/°C)	-0.25
Temperature Coefficient of I <sub>sc</sub> (%/°C)	+0.048

## Packaging

Container	40HQ
Pallet Dimensions (mm)	1985x1140x1250
Pieces per Pallet	36
Pieces per Container	864

## Operating Conditions

Operating Temperature (°C)	-40 to +85
Maximum System Voltage (V)	1500 DC(IEC)
Overcurrent Protection Rating (A)	30
Power Output Tolerance (%)	0~3
Protection Class	Class II
Max. Test Load, Push/Pull (Pa)	Front 5400 / Back 2400
Max. Design Load, Push/Pull (Pa)	Front 3600 / Back 1600



Hengdian Group DMEGC Magnetics Co., Ltd.  
 Add: Hengdian Industrial Zone, Dongyang City Zhejiang Province, China 322118  
 Tel: 0086-579-8658-8826 E-mail: solar@dmeqc.com.cn Website: www.dmeqcsolar.com

DMEGC Renewable Energy B.V.  
 Add: Industrieweg 2,2641 RM Pijnacker, The Netherlands.  
 Tel: +31 (0) 8 58200765 E-mail: contact@dmeqc.eu

Batteria di Accumulo

# PSHIELD/PSHIELD MAX (Bassa Tensione)



## Caratteristiche



### Protezione IP65 per Esterni

Sistema di riscaldamento integrato e involucro sigillato per un funzionamento affidabile in condizioni climatiche difficili o estreme.



### Materiale LFP Ultra Sicuro

Celle LiFePO<sub>4</sub> a lunga durata con oltre 8000 cicli e garanzia di 10 anni.



### Erogazione di Energia Efficiente

Scarica continua fino a 200A e tasso di carica/scarica 0,5C per prestazioni stabili.



### Installazione Flessibile (Solo MAX)

Ruote opzionali o piedini d'appoggio per un facile spostamento e configurazione.



### Scalabilità in Parallelo

Supporta fino a 32 moduli in parallelo, con indirizzamento automatico per una facile espansione del sistema.



### Protezione Smart BMS

Sicurezza multi-livello contro sovraccarico, scarica, cortocircuito e controllo della temperatura.



### Monitoraggio Remoto & Aggiornamento Firmware

Accesso pratico per diagnostica, aggiornamenti e manutenzione a lungo termine.

Modello		PSHIELD	PSHIELD MAX
<b>Elettrico</b>			
Energia Nominale		5.12kWh	16.076kWh
Capacità Nominale		100Ah	314Ah
Tensione Nominale		51.2V	51.2V
Corrente di Carica/ Scarica	(Consigliato)	50A	160A
	(Massimo continuo)	100A	160A / 200A
	(Picco 1)	105A (Picco1 15s)	180A (Picco1 15s) / 210A (Picco1 2min)
	(Picco2)	110A (Picco2 500ms) / 150A (Picco2 500ms)	200A (Picco2 500ms) / 220A (Picco2 500ms)
Tasso di carica/scarica		1C	0.5C

<b>Generale</b>		
Tipo di Cella	LFP	
Parallelo	Fino a 32 unità collegabili in parallelo senza dispositivi aggiuntivi necessari, la batteria slave che si disconnette o torna online non influisce sul funzionamento del sistema	
Dimensioni (L x A x P)	450 x 680 x 171.5 mm 17.72 x 26.77 x 6.75 in	475 x 236 x 900 mm 18.7 x 9.3 x 35.4 in
Peso	60 kg / 132.3 lbs	125 kg / 275.6 lbs
Livello di protezione IP	IP65	
Applicazioni Robuste	Auto-indirizzamento e protezioni più avanzate	
Comunicazione	CAN / RS485	
Umidità	5% ~ 85%RH (Senza condensa)	
Temperatura di Lavoro	-20 ~ +55°C, sistema di riscaldamento integrato	
Temperatura di Stoccaggio	-10 ~ +35°C	
Manutenzione Remota	Aggiornamento remoto flessibile, Backup del firmware originale per prevenire errori di aggiornamento	
Garanzia *	10 anni, 6000 cicli	10 anni, 8000 cicli
Certificazione	CE; UN38.3; IEC62619	
Protezione	Protezione da sovraccarica, sovrascarica, sovracorrente, sovratensione e sovratemperatura Protezione da cortocircuito, protezione da inversione di polarità Bilanciamento di carica, protezione da basso stato di carica	

Condizione di prova a 25°C, 90% DOD. 0.5C



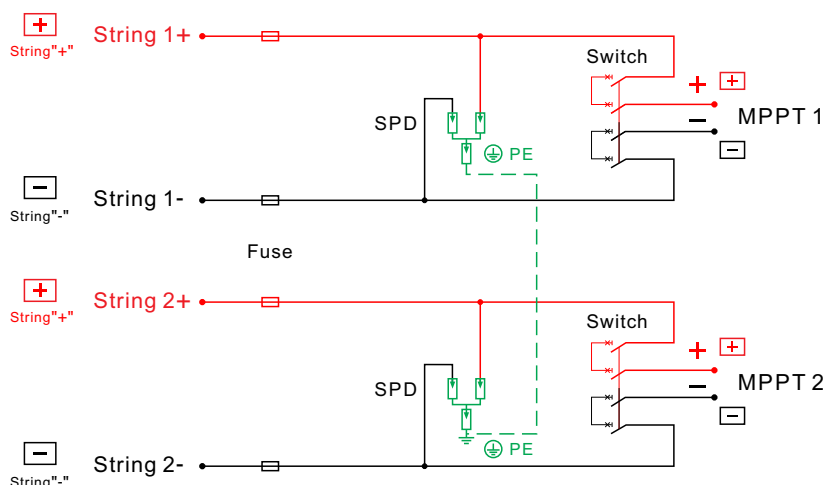
# Solar DC String Box

## 2 Strings Input 2 Strings Output DC



General Data		PV Surge Protector	SLP-PV1000-(S)
Model No.	<b>SLP-2/2-1000V</b>	Max Operation Voltage (Ucpv)	1000V
Input	2 strings	Standard Compliance with	IEC/EN 61643-31
Output	2 strings	Maximum Discharge Current	40kA
Maximum Voltage	1000V	Certification	TUV, CE
Max DC Short Circuit Current Per Input (Isc)	16A (Changeable)		
Maximum Current Output	16A		
Enclosure		DC fuse holder	LSP-PV-32H
Material Type	Polycarbonate/ABS	Thermoplastic	Yes
Degree of Protection	IP65	Standard Compliance with	IEC 60269-6
Degree of Resistance to Impacts	IK08	Rated Working Voltage	1000V
Dimension (WxHxD)	273 x 365 x 118mm	Fuse Link	10x38mm, 16A (Changeable)
Cable input Entry	PG09 Cable Gland, 2.5-16mm <sup>2</sup>	Certification	CE
Output Cable Gland	PG21 2.5-16mm <sup>2</sup>		
DC Circuit Breakers		Environment	
Rated Insulation Voltage (Ui)	1000V	Operating Temperature	-20 °C to +60 °C
Rated Current (Ie)	16A (Changeable)	Humidity	99%
Category	DC-Breaker	Altitude	2000M
Standard Compliance with	IEC/EN 60947-2	Installation	Wall Mounting
Certification	CE		

### SLP-2/2-1000V





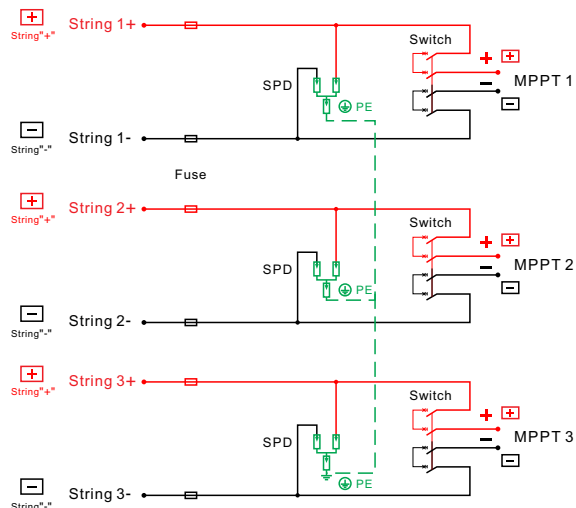
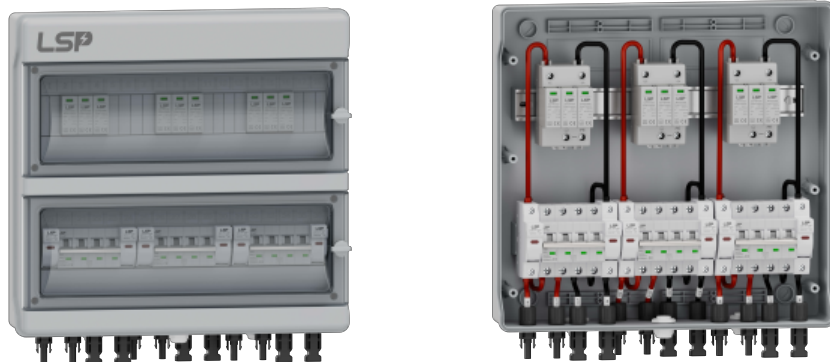
# Solar DC String Box

## 3 Strings Input 3 Strings Output DC



General Data		PV Surge Protector	SLP-PV1000-(S)
Model No.	<b>SLP-3/3-1000V</b>	Max Operation Voltage (Ucpv)	1000V
Input	3 strings	Standard Compliance with	IEC/EN 61643-31
Output	3 strings	Maximum Discharge Current	40kA
Maximum Voltage	1000V	Certification	TUV, CE
Max DC Short Circuit Current Per Input (Isc)	16A (Changeable)		
Maximum Current Output	16A		
Enclosure		DC fuse holder	LSP-PV-32H
Material Type	Polycarbonate/ABS	Thermoplastic	Yes
Degree of Protection	IP65	Standard Compliance with	IEC 60269-6
Degree of Resistance to Impacts	IK08	Rated Working Voltage	1000V
Dimension (WxHxD)	381 x 365 x 118mm	Fuse Link	10x38mm, 16A (Changeable)
Cable input Entry	PG09 Cable Gland, 2.5-16mm <sup>2</sup>	Certification	CE
Output Cable Gland	PG21 2.5-16mm <sup>2</sup>		
DC Circuit Breakers		Environment	
Rated Insulation Voltage (Ui)	1000V	Operating Temperature	-20 °C to +60 °C
Rated Current (Ie)	16A (Changeable)	Humidity	99%
Category	DC-Breaker	Altitude	2000M
Standard Compliance with	IEC/EN 60947-2	Installation	Wall Mounting
Certification	CE		

**SLP-3/3-1000V**



SERIE IBRIDA

# TriP2-LB-3P 5-20K (Trifase)

- Supporta carichi trifase sbilanciati per una maggiore compatibilità con applicazioni miste residenziali o commerciali
- Max. 3 MPPT con 3 stringhe, ingresso FV massimo: 30 kW
- Compatibile con sistemi a batteria a bassa tensione da 48 V
- Supporta il controllo indipendente dell'esportazione in rete per ogni fase
- Gestione dei tempi di utilizzo, 8 fasce orarie per carica e scarica
- Supporta fino a 10 unità in parallelo per funzionamento on-grid e off-grid
- Porta GEN dedicata per
  - Controllo automatico GEN
  - Funzione carico intelligente
  - Funzione di accoppiamento AC



Bassa tensione



Modello	TriP2-LB-3P 5K	TriP2-LB-3P 6K	TriP2-LB-3P 8K	TriP2-LB-3P 10K	TriP2-LB-3P 12K	TriP2-LB-3P 15K	TriP2-LB-3P 20K
<b>Ingresso (PV DC)</b>							
Potenza massima di ingresso PV (W)	7500	9000	12000	15000	18000	22500	30000
Tensione di ingresso nominale PV (V)	690						
Numero di ingressi MPPT indipendenti	3 / (1:1:1)						
Tensione massima di ingresso PV (V)	1000						
Intervallo di tensione MPPT (V)	200 ~ 900						
Tensione di avvio (V)	100						
Corrente massima di ingresso PV per MPPT (A)	20 / 20 / 20						
Corrente massima di cortocircuito di ingresso PV per MPPT (A)	25 / 25 / 25						
<b>Batteria</b>							
Tipo di batteria compatibile	Litio-Ione / PbAcido						
Tensione nominale della batteria (V)	40 - 60						
Corrente massima di carica / scarica (A)	125	150	200	220	250	250	250
Potenza massima di carica / scarica (W)	5000	6000	8000	10000	12000	12000	12000
Strategia di carica per batterie Li-ion	Auto-adattamento al BMS						
<b>Rete</b>							
Tensione nominale AC (V)	3L / N / PE, 230 / 400Vac						
Frequenza nominale AC (Hz)	50 / 60						
Potenza nominale di uscita AC (W)	5000	6000	8000	10000	12000	15000	20000
Corrente nominale di uscita AC (A)	7.20	8.70	11.60	14.50	17.40	21.70	29.00
Corrente massima di ingresso AC (A)	9	10.9	14.5	18.1	21.8	27.1	36.25
Fattore di potenza (FP)	0,99 (Regolabile da 0,8 in anticipo a 0,8 in ritardo)						
THDI	< 3%						
Corrente continua massima di passaggio AC (A)	30		50			70	
<b>GEN</b>							
Tensione nominale del generatore (V)	3L / N / PE, 230 / 400Vac						
Frequenza nominale del generatore (Hz)	50 / 60						
Corrente di ingresso nominale del generatore (A)	30						
Potenza di ingresso nominale del generatore (W)	20700						
<b>UPS</b>							
Potenza di uscita nominale (W)	5000	6000	8000	10000	12000	15000(FV+Batteria)	20000(FV+Batteria)
Tensione di uscita nominale (V)	3L / N / PE, 230 / 400Vac						
Corrente di uscita nominale (A)	7.20	8.70	11.60	14.50	17.40	21.70	29.00
Frequenza di uscita nominale (Hz)	50 / 60						
Potenza di picco, durata	1,5 × potenza nominale per 5 min						
Tempo di commutazione	≤ 10ms						
Forma d'onda	Onda sinusoidale						
THDV	< 3%						
<b>Efficienza</b>							
Massima efficienza	97.7%						
Massima efficienza di carica / scarica	94.0%						
<b>Protezione</b>							
Protezione contro la polarità inversa PV	Sì						
Protezione contro sovraccarico / sovratensione	Sì						
Protezione contro isola	Sì						
Protezione contro cortocircuito AC	Sì						
Protezione contro corrente di dispersione	Sì						
Monitoraggio della rete	Sì						
Interruttore DC	Sì						
Protezione ingresso	Sì						
Protezione contro le sovratensioni DC	Tipo III						
Protezione contro le sovratensioni AC	Tipo III						
<b>Generale</b>							
Dimensioni (L × A × P)	480 × 703 × 258mm / 18.9 × 27.7 × 10.2 in						
Peso	53 kg / 116.8 lbs						
Classe di protezione	IP66						
Intervallo di temperatura ambiente di funzionamento (°C)	-25~+60°C, Riduzione di potenza >45°C						
Intervallo di temperatura di stoccaggio (°C)	-25 ~ +60						
Umidità relativa	0 ~ 100%						
Display & Interfaccia di comunicazione	Schermo a colori touch, RS485 / Wifi / CAN						
Garanzia	5 / 10 anni						
Metodo di raffreddamento	Raffreddamento intelligente						
Topologia	Senza trasformatore						
Altitudine massima di funzionamento (m)	2000						
Emissione acustica (dB)	50						
<b>Norme e certificazioni</b>							

EN 62109 / EN 61000, IEC 61683, EN 50549-10, PTPIREE TypeA, G99, G100, IEC62116, IEC61727, MEA/PEA